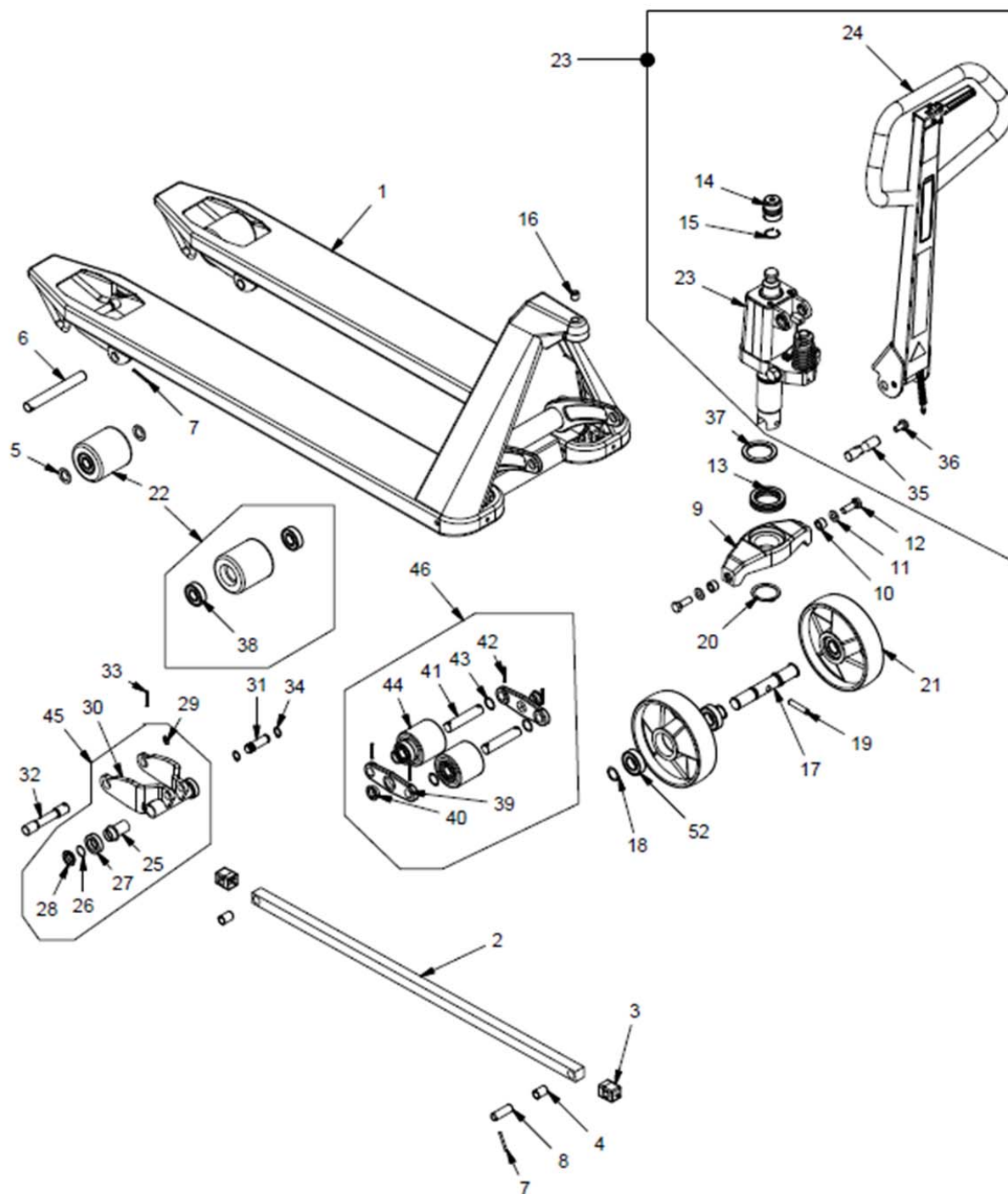


DK : Ved anden farve end standard RAL 2002, oplys venligst RAL nummer ved bestilling.

EN : If another color than standard RAL 2002 is requested, please state RAL code.

DE : Bei einer anderen Farbe als standard RAL 2002, bitte RAL-code angeben.

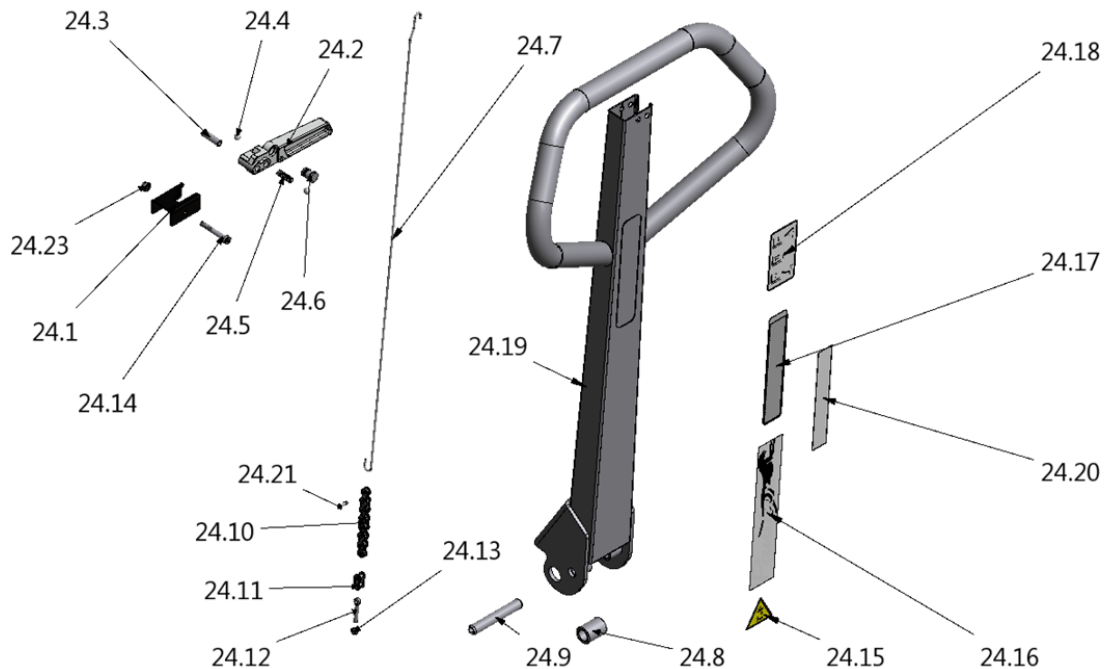
## Panther 2572 & 2582 - Chassis



Spare Parts List		Panther	2572 / 2582 - Chassis	13-03-12	1/2
Pos.	Part no.	Benævnelse	Description	Benennung	Pcs.
1	415182-1	Chassis 2581 520x1140	Chassis 2581 520x1140	Chassis 2581 520x1140	1
	415185-1	Chassis 2581 680x1140	Chassis, 2581 680x1140	Chassis, 2581 680x1140	
	415187-1	Chassis 2571 680x1140	Chassis 2571 680x1140	Chassis 2571 680x1140	
	415189-1	Chassis 2571 520x1140	Chassis, 2571 520x1140	Chassis, 2571 520x1140	
2	415106-1	Trykstang 1140 Panther	Push rod 1140 Panther	Druckstange 1140 Panther	2
	415106-2	Trykstang 915 Panther	Push rod 915 Panther	Druckstange 915 Panther	
	415106-3	Trykstang 1220 Panther	Push rod 1220 Panther	Druckstange 1220 Panther	
	415106-4	Trykstang 1066 Panther	Push rod 1066 Panther	Druckstange 1066 Panther	
	415106-8	Trykstang 810 Panther	Push rod 810 Panther	Druckstange 810 Panther	
	415106-9	Trykstang 970 Panther	Push rod 970 Panther	Druckstange 970 Panther	
	415106-C	Trykstang 1000 Panther	Push rod 1000 Panther	Druckstange 1000 Panther	
	415302-6	Trykstang 1520 Panther	Push rod 1520 Panther	Druckstange 1520 Panther	
	415302-5	Trykstang 1800 Panther	Push rod 1800 Panther	Druckstange 1800 Panther	
	415302-7	Trykstang 2000 Panther	Push rod 2000 Panther	Druckstange 2000 Panther	
415302-B	Trykstang 2400 Panther	Push rod 2400 Panther	Druckstange 2400 Panther		
3	415122	Tætning f/trykstang	Tightening f/push rod	Dichtung f/Druckstange	4
4	948201	Bøsning	Bushing Ø16x25	Buchse	4
5	400159	Nylon skive	Nylon Washer	Scheibe Nylon	4
6	400131	Hjulgaffelaksel	Fork axle	Achse für Radgabel	2
7	931440	Rørstift	Straight Pin Ø4x40 Iso 8752	Rohrstift	8
8	415114	Trykstang aksel vip.arm	Push rod axle lifting arm	Achse für Druckstange	2
9	415109	RAL9005 Travers	Thrust plate RAL9005	Druckplatte	1
10	400027	Bøsning	Bushing	Buchse	2
11	924130	Skive	Washer	Scheibe	2
12	915235	Sætskrue	Screw	Schraube	2
13	945050	Trykleje	Thrust bearing	Drucklager	1
14	415204	Kuglesæde 85 mm	Ball socket 85 mm	Kugelfassung 85 mm	1
	415205	Kuglesæde 75 mm	Ball socket 75 mm	Kugelfassung 75 mm	
15	935232	Springring	Spring ring	Spring Ring	1
16	910616	Pinolskrue	Pointed screw	Reitstockschrabe	1
17	415024	Styrehjulsaksel	Steering wheel axle	Lenkradachse	1
18	933250	Låsering	Circlip f/shaft Ø25 Din 471	Schliessring	4
19	931150	Rørstift	Straight Pin Ø10x50 Iso 8752	Rohrstift	1
20	933500	Låsering	Circlip	Schliessring	1
21	300046L	Styrehjul nylon Ø200 m/lejer	Steering wheel nyl Ø200 w/bear	Lenkrad Nylon M/Lager	2
	403863L	Styrehjul Ø200L polyurethan	Steering wheel Ø200 Poly. (L)	Lenkrolle Ø200 Poly (L)	
	300047L	Styrehjul Ø200 vulkollan M/L	Steer. wheel Ø200 vulk.w/bea.	Lenkrad Ø200 Vulk. m/Lager	
	300051D	Styrehjul Ø200 stål	Steering wheel Ø200 steel	Lenkrad Ø200 Stahl	
	300050L	Styrehjul Ø200L gummi	Steer. wheel Ø200L rubber	Lenkrad Ø200 Gummi m/Lager	
22	300040L	Gaffelhjul Ø85L nylon	Fork wheel Ø85 Nyl. w/bear.	Gabelrolle Ø85 Nylon m/L	2
	403860L	Gaffelhjul Ø85 polyurethan	Fork wheel Ø85x90 polyurethane	Gabelrolle Ø85 Polyurethan	
	300041L	Gaffelhjul Ø85 vulkollan m/l	Fork wheel Ø85 vulkol. w/b	Gabelrolle Ø85 Vulk. m/Lager	
	300038L	Gaffelhjul stål Ø85x90	Fork wheel steel bearin Ø85x90	Gabelrolle Stahl Lager Ø85x90	
	300063L	Gaffelhjul nylon Ø75x90L	Fork Wheel Nylon W/Bearings	Gabelrolle Nylon M/Lager	2
	403862L	Gaffelhjul Ø75 polyurethan	Fork wheel Ø75 polyureth. w/b	Gabelrolle Ø75 Polyurethan	
	300062L	Gaffelhjul Ø75 vulkollan m/l	Fork wheel Ø75 vulk. w/b	Gabelrolle Ø75 Vulk m/Lager	
	300067L	Gaffelhjul Ø75stål m/lejer	Fork wheel Ø75 steel	Gabelrolle Ø75 Stahl m/Lager	
23	101057	Pumpe kpl. m/håndtag 2582	Pump cpl. with handle 2582	Pumpe mit Deichsel Kpl. 2582	1
	101056	Pumpe kpl. m/håndtag 2572	Pump cpl. with handle 2572	Pumpe mit Deichsel Kpl. 2572	
	101055R	Panther pumpe 2500 kg	Pump 2500 kg	Pumpe 2500 KG	

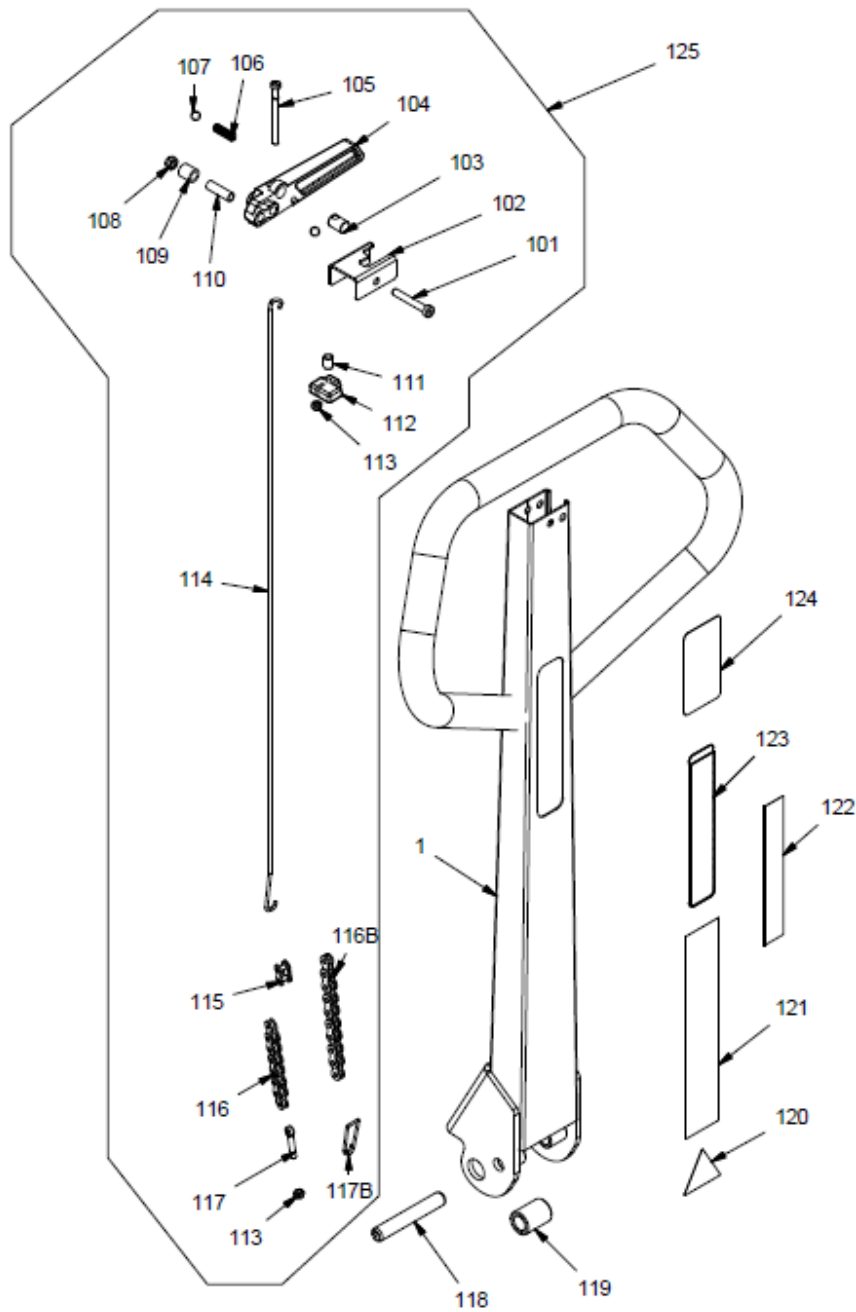
Spare Parts List		Panther	2572 / 2582 - Chassis	27-09-12/2	
Pos.	Part no.	Benævnelse	Description	Benennung	Pcs.
24	415195R	Håndag kpl V.1	Handle cpl. V.1	Deichsel Kpl. V.1	1
	415391	Håndtag kpl. Panther 2.1	Handle cpl. Panther 2.1	Deichsel Kpl. Panther 2.1	1
25	415120	Bøsning	Bushing 23.4x20.4x49 Panther	Buchse	4
26	900202	O-ring	O-ring	O-Ring	4
27	415126	Rulle Ø32 stål	Roll Ø32 steel	Rolle Ø32 Stahl	4
	415127	Rulle Ø40 plast	Roll Ø40 plastic	Rolle Ø40 Plastik	
28	415121	Bøsning	Bushing 23.4x20.4x6.8 Panther	Buchse	4
29	990012	Smørenippel	Lubricator nipple	Schmiernippel	2
30	415355	Hjulgaffel svejst R9005	Wheel fork, welded R9005	Radgabel, geschweisst R9005	2
31	415356	Aksel trykstang hjulgaffel	Axle pushrod wheel fork	Achse f/Druckstange Radgabel	2
32	415353	Erstattet af 415353S	Use instead 415353S	Ersetzt durch 415353S	2
33	931435	Rørstift	Straight Pin Ø4x36 Iso 8752	Rohrstift	2
34	933160	Låsring	Locking ring	Schliessring	4
35	415206	Håndtagsaksel	Handle axle	Deichsel	1
36	916120	Skrue M10x20	Hex Screw flan M10x20	Schraube M10x20	1
37	415118	Afstandsring	Distance ring	Abstandsring	1
		Kun til 2572	Only for 2572	Nur für 2572	
38	946243	Kugleleje	Ball bearing 6204 2Rs	Kugellager	4
39	404060	Beslag	Tandem bracket	Beschlag	2
40	404062	Bøsning	Bushing with flange	Buchse	2
41	400162	Tandemaksel	Tandem axle	Achse für Tandem	2
42	931435	Rørstift	Straight Pin Ø4x36 Iso 8752	Rohrstift	4
43	929200	Bølgeskive	Wave Washer Ø27xØ21x0.3	Scheibe	4
44	404003L	Tandemhjul Ø75 Nylon sort m/l	Tandem wheels Ø75 Nylon b. m/b	Tandem Ø75 Nylon schwarz m/L	2
	404004L	Tandem hjul Ø75 Poly. m/lejer	Tandemwheel Ø75 poly w.bearing	Tandem Ø75 Poly. m/Lager	
	404005L	Tandemhjul Ø75 Vulk. m/lejer	Tand. wheel Ø75 vul with bear.	Tandemrollen Ø75 Vulk. m/Lager	
	404006L	Tandem Ø75 stål m/lejer	Tandem Ø75 steel with bearing	Tandem Ø75 Stahl m/Lager	
	400164L	Tandemhjul nylon Ø85X68	Tandem wheel nylon Ø85X68	Tandemrolle, Nylon Ø85X68	2
	403861L	Tandemhjul Ø85 poly. m/l	Tandem wheel, Ø85 poly. w/b	Tandemrolle, Ø85 Poly. m/l	
	400165L	Tandemhjul Ø85 vulkollan m/l	Tandem wheels Ø85 vulk w/b	Tandemrolle, Ø85 Vulkol. m/L	
400172L	Tandemhjul stål Ø85x68 m/lejer	Tand. wheel/steel Ø85x68 bearing	Tandemrollen Stahl Ø85x68 Lager		
45	415355K75	Hjulgaffel kpl. 75 mm	Wheel fork cpl. 75mm	Radgabel Kpl. 75 mm	2
	415355K85	Hjulgaffel kpl. 85 mm	Wheel fork cpl. 85mm	Radgabel Kpl. 85 mm	
46	404007	Tandem kpl. Ø75 nylon	Tandem cpl. Ø75 nylon	Tandem Kpl. Ø75 Nylon	1
	404008	Tandem kpl. Ø75, polyurethan	Tandem cpl. Ø75, polyurethan	Tandem Kpl. Ø75, Polyurethan	
	404009	Tandem kpl. Ø75, vulkollan	Tandem cpl. Ø75, vulkollan	Tandem Kpl. Ø75, Vulkollan	
	404010	Tandem kpl. Ø75, stål	Tandem cpl. Ø75, steel	Tandem Kpl. Ø75, Stahl	
	300043	Tandem kpl. Ø85 nylon	Tandem cpl. Ø85 Nylon	Tandem, Kpl. Ø85 Nylon	1
	403864	Tandem kpl. Ø85 polyurethan	Tandem cpl. Ø85 polyurethane	Tandem Kpl. Ø85 Polyureth.	
	300044	Tandem Cpl.Dia85 Vulkollan	Tandem Cpl. Vulk	Tandem Kpl. Vulk	
300172	Tandem kpl. Ø85 stål	Tandem cpl. Ø85 steel	Tandem Kpl. Ø85 Stahl		

## Panther 415391 handle V.2



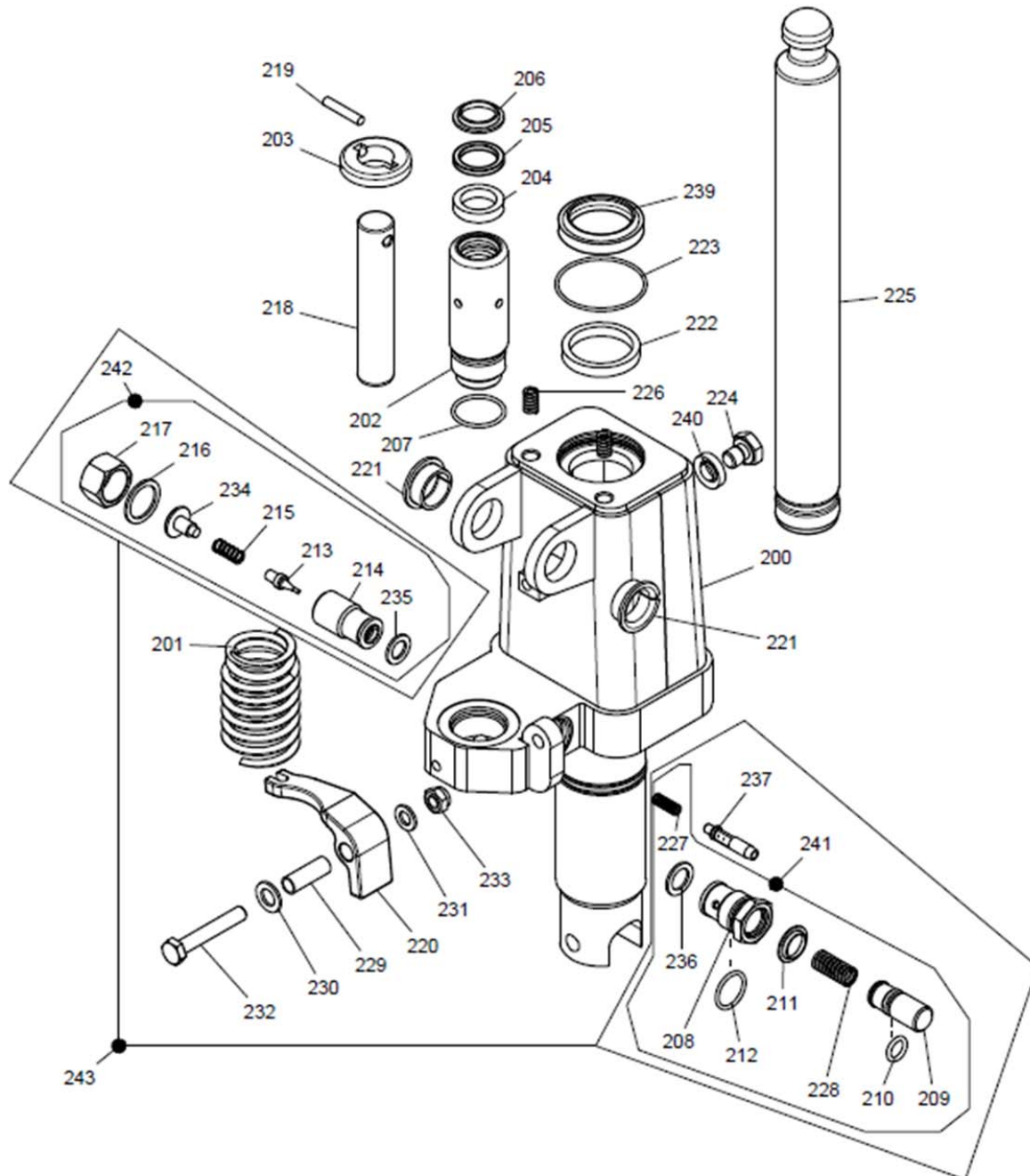
Pos	Part No	QTY	Benævnelse	Description	Benennung
24	415391	1	Håndtag kpl. Panther 2.1	Handle cpl. Panther 2.1	Deichsel Kpl. Panther 2.1
24.1	404461	1	Top til håndtag	Top for handle	Top f/Deichsel
24.2	425515	1	Udløserhåndtag HL1006	Release lever HL1006	Auslösehandgriff HL1006
24.3	415311	1	Bøsning for udløserhåndtag	Bushing for release handle	Buchse für Auslösedeichsel
24.4	941008	2	Kugle	Ball Ø5/16" G28	Kugel
24.5	958122	1	Trykfjeder	Spring	Druckfeder
24.6	425512	1	Tap	Pin	Zapfen
24.7	415392	1	Udløserstang R2	Release rod R2	Auslösestange R2
24.8	415083	1	Håndtagsrulle	Roll f/handle	Rolle für Deichsel
24.9	931280	1	Rørstift	Straight Pin Ø12x80	Rohrstift
24.10	951009	1	Kæde	Chain 081 1/2x1/8"	Kette
24.11	951001	1	Kædesamler	Chain connector 1/2x1/8"	Kettensamler
24.12	404483	1	Øjeskrue	Eyescrew	Augenschraube
24.13	921050	1	Sikringsmøtrik	Lock nut	Gegenmutter
24.14	912641	1	Skruer	Ch Screw	Schraube
24.15	991087	1	Advarselstrekant	Warning triangle	Warndreieck
24.16	991132	1	Panther streamer	Panther Streamer	Panther Streamer
24.17	899106	1	Plastlomme f/håndtag	Plastic pocket f/handle	Tasche f/Deichsel
24.18	991130	1	Udløsermærkat	Sticker	Aufkleber
24.19	415087	1	Håndtag	Handle f/Panther	Deichsel
24.20	991155	1	Håndtagskarton	Handle cardboard	Deichselkarton
24.23	921060	1	Sikringsmøtrik	Lock nut M6	Gegenmutter

# Panther 415195R handle V.1



Spare Parts List		Panther Handle V.1			26-09-12
Pos.		Benævnelse	Description	Benennung	Pcs.
100	415087	Håndtag	Handle f/Panther	Deichsel	1
101	912641	Skruer	Ch Screw M6X40 Din 7984	Schraube	1
102	404461	Top til håndtag	Top for handle	Top f/Deichsel	1
103	415269	Tap, aluminium	Pin, aluminium	Zapfen Aluminium	1
104	415270R	Udløserhåndtag Alu	Release lever	Auslösehandgriff	1
105	913560	Skruer	Screw	Schraube	1
106	958122	Trykfjeder	Spring	Druckfeder	1
107	941008	Kugle	Ball Ø5/16" G28	Kugel	2
108	921060	Sikringsmøtrik	Lock nut M6 Din 985	Gegenmutter	1
109	404481	Afstandsør f/håndtag	Spacer pipe f/handle	Abstandshalter f/Deichsel	1
110	415311	Bøsning for udløserhåndtag	Bushing for release handle	Buchse für Auslösedeichsel	1
111	400119	Afstandsør	Spacer pipe	Abstandrohr	1
112	415059	Justeringsbrik	Adjusting piece	Justierungsstift	1
113	921050	Sikringsmøtrik	Lock nut M5 Din 985	Gegenmutter	2
114	415250	Udløserstang	Release rod	Auslösestange	1
115	951001	Kædesamler	Chain connector 1/2x1/8"	Kettensammler	1
116	951009	Kæde	Chain 081 1/2x1/8" DIN 8187	Kette	1
116B	951006	Kæde	Chain 081 1/2x1/8" DIN 8187	Kette	1
117	404483	Øjeskrue	Eyescrew	Augenschraube	1
117B	415251	Kædeøje	Chain eye	Kettenauge	1
118	931280	Rørstift	Straight Pin Ø12x80 Iso 8752	Rohrstift	1
119	415083	Håndtagsrulle	Roll f/handle	Rolle für Deichsel	1
120	991087	Advarselstrekant	Warning triangle	Warndreieck	1
121	991132	Panther streamer til håndtag	Panther Streamer for handle	Panther Streamer für Deichsel	1
122	991155	Håndtagskarton	Handle cardboard	Deichselkarton	1
123	899106	Plastlomme f/håndtag	Plastic pocket f/handle	Tasche f/Deichsel	1
124	991130	Udløsermærkat	Sticker	Aufkleber	1
125	415250K	Udløserstang Komplet	Release lever complete	Auslösestange Kpl. mit allen	1

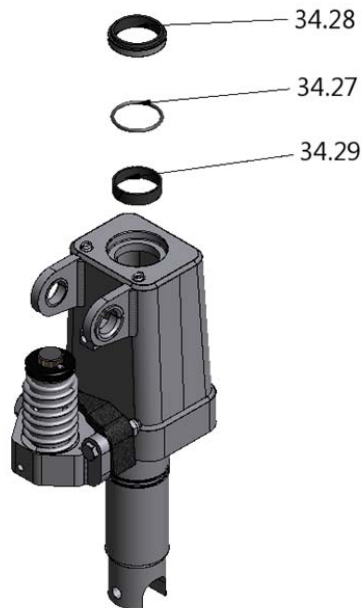
Panther pump V.2. -1672, 1682, 2572, 2582.





Spare Parts List Panther			Pump 2500 kg	02-11-12	
Pos.	Part no.	Benævnelse	Description	Benennung	Pcs.
200	415370	Pumpe Panther svejst	Pump Panther welded	Pumpe Panther geschweisst	1
201	958430	Trykfeder	Spring D4,5 Di:34 Lo:134	Druckfeder	1
202	415033C	Pumpecylinder Model B Panther	Pump cylinder Model B Panther	Pumpenzylinder Model B Panther	1
203	415284	Fjederskive	Spring washer	Federscheibe	1
204*	901203	U-manchet	U-sleeve	U-Manschette	1
205*	900201	Quad ring	Quad ring	Quad Ring	1
206*	908200	Skrabering	Scraper ring	Abstreifring	1
207*	900262	O-ring	O-ring	O-Ring	1
208	404444C	Ventilhus sikr.ventil HL 1006	Valve house safe.valve HL 1006	Ventilgehäu Sichventil HL 1006	1
209	415011	Udløsertap	Release indicator	Druckstift	1
210*	900102	O-ring	O-ring	O-Ring	1
211*	908150	Skrabering	Scraper ring	Abstreifring	1
212*	900192	O-ring	O-ring	O-Ring	1
213	415016	Udløserkegle	Release cone	Auslösekegel	1
214	404445	Ventilhus f/udløserkegle	Valve housing f/release cone	Ventilgehäuse f/Auslöser-Kegel	1
215	958072	Trykfeder	Spring	Druckfeder	1
216*	905205	Kobberskive	Copper washer	Kupferscheibe	1
217	415380	Ventil hætte	Valve cap nut	Ventilkappe	1
218	415004	Pumpestempel	Pump piston	Pumpenkolben	1
219	400171	Stålstift	Steel pin	Stahlstift	1
220	415371	Udløserarm f/pumpe	Release arm f/pump	Auslöserarm f/Pumpe	1
221	404062	Bøsning	Bushing with flange	Buchse	2
222*	901356	U-manchet	U-sleeve	U-Manschette	1
223*	900500	O-ring	O-ring	O-Ring	1
224	915113	Sætskrue	Screw	Schraube	1
225	415203	Stempelstang	Piston rod	Kolbenstange	1
226	958075	Trykfeder	Compression spring	Druckfeder	1
227	958058	Trykfeder	Spring	Druckfeder	1
228	958130	Trykfeder	Spring	Druckfeder	2
229	415008	Afstandsør udløser	Spacer pipe release	Abstandsrohr Auslöse	1
230	924101	Jernskive	Washer	Scheibe	1
231	924080	Skive	Washer	Scheibe	1
232	915850	Stålbolt	Steel bolt	Stahlbolzen	1
233	921080	Sikringsmøtrik	Lock nut	Gegenmutter	1
234	415385	Fjeder guide	Guide for spring	Federführung	1
235*	415395	Kobberskive	Copper washer	Kupferscheibe	1
236*	415394	Kobberskive	Copper washer	Kupferscheibe	1
237	100013-4	Sikkerhedsventil 1600 kg	Safety valve 1600 kg	Sicherheitsventil 1600 kg	1
	100013-7	Sikkerhedsventil 2500 kg	Safety valve 2500 kg	Sicherheitsventil 2500 kg	
239*	908352	Skrabering	Wiper seal	Abstreifring	1
240	905101	Proppakning	Plug gasket	Stopfen	1
241	100492	Ventilenhed overtryk	Safety valve cpl. Panther	Sicherheitsventile kpl Panther	1
242	170491	Ventilindsats udløser kpl.	Release valve insert cpl.	Ventileinsatz Auslöser kpl	
243	100013-7R	Ventil kpl. 2500kg Panther v2	Valve cpl. 2500kg Panther v2	Ventile kpl. 2500kg Panther v2	1
*	100044	Pakningsæt	Gasket set	Dichtungssatz	
		Alle *-mærkede dele indgår	All parts marked * incl	Alle * gezeichneten Teile sind enthalten	

Panther pump V.1. -1672, 1682, 2572, 2582.



Pos	Part No	QTY	Benævnelse	Description	Bennennung
34.27	900350*	1	O-ring	O Ring	O-Ring
34.28	908350*	1	Skrabering	Scraper ring	Abstreifring
34.29	415377*	1	Føringsring	Guide ring	Führungsring



Pos	Part No	QTY	Benævnelse	Description	Bennennung
2	415396	1	Håndtag/bremse kpl Panther 2.1	Handle/brake cpl Panther 2.1	Deichsel/Brems kpl Panther 2.1
2.5	994001U	1	Betjeningsgreb f/bremse Panthe	Control lever f/brake Panther	Betrieb Griff f/Bremse Panther
2.5.2	994005	1	Bremsekabel kpl. håndbremse	Brake cable cpl. hand brake	Bremskabel Kpl. Handbremse
3	994020	1	Håndbremsekit f/Panther gummi	Handbreak kit f/Panther Rubber	Handbremse Kit/PANTHER gummi
3.2	994015	2	Gummi hjul/tromle håndbremse	Wheel rubber/drum hand brake	Rad Vollgummi
4	994002	1	Håndbremsekit f/Panther vulko	Handbreak kit f/Panther Vulko	Handbremse Kit/Panther Vulko
4.2	994007	2	Vulk. hjul/tromle håndbremse	Vulk. wheel/brake cylinder	Vulk. Lenkrolle/Bremstrommel

S041