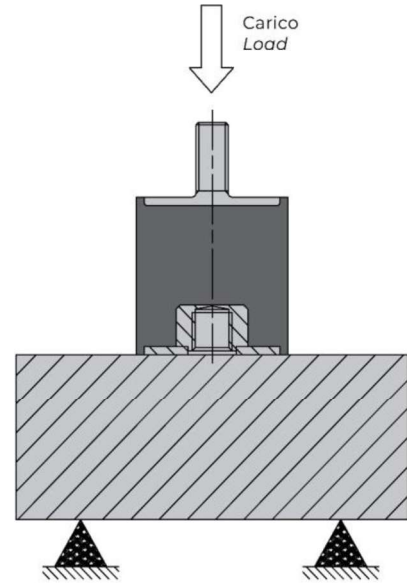
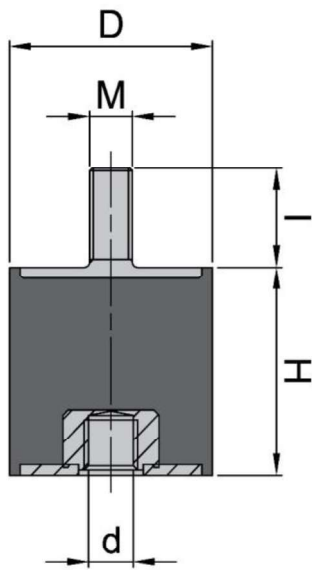
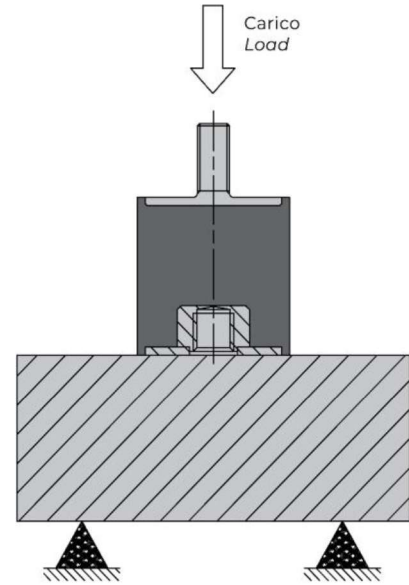
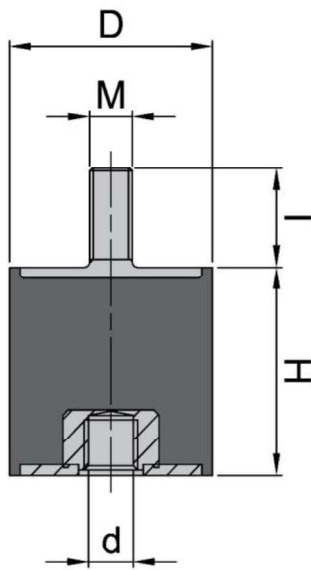


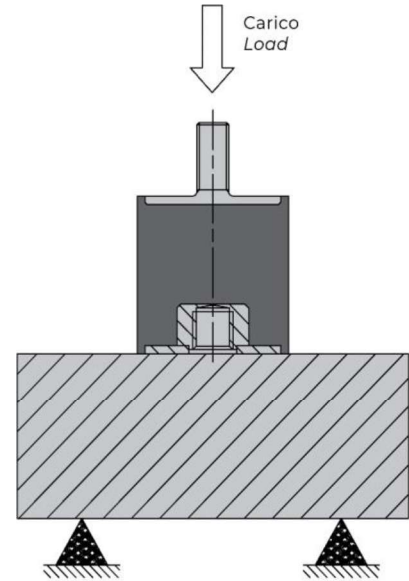
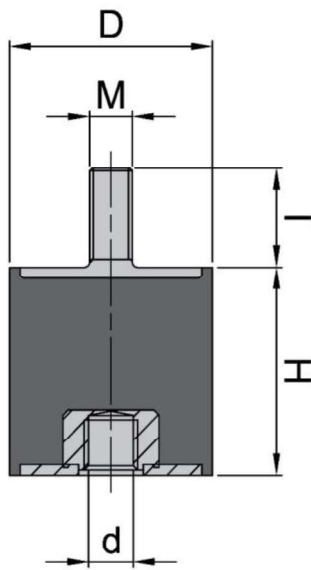
Codice Item	D	H	d	M x l	Rigidezza assiale Axial stiffness 45 IRHD (Kg/mm)	Rigidezza a taglio Shear stiffness 45 IRHD (Kg/mm)	Rigidezza assiale Axial stiffness 60 IRHD (Kg/mm)	Rigidezza a taglio Shear stiffness 60 IRHD (Kg/mm)	Rigidezza assiale Axial stiffness 70 IRHD (Kg/mm)	Rigidezza a taglio Shear stiffness 70 IRHD (Kg/mm)	Deflessione assiale statica massima Max. axial static deflection (mm)	Deflessione a taglio statica massima Max. shear static deflection (mm)
0808VD06	8	8	M3	M3X6	8,5	1,9	12,8	3,4	16,8	5,0	0,3	0,3
1008VD10	10	8	M4	M4X10	12,2	2,6	18,1	4,7	23,9	7,1	0,3	0,3
1413VD10	14	13	M4	M4X10	4,7	1,1	7,8	1,9	11,2	2,8	1,2	1,2
1615VD10	16	15	M4	M4X10	5,9	1,3	10,0	2,4	14,3	3,6	1,3	1,2
2015VD18	20	15	M6	M6X18	10,6	2,3	17,2	4,1	24,1	6,3	1,1	1,1
2020VD18	20	20	M6	M6X18	9,8	2,2	16,0	4,0	22,5	6,1	1,2	1,1
2025VD18	20	25	M6	M6X18	5,7	1,1	9,7	2,0	14,2	3,0	2,2	2,2
2030VD18	20	30	M6	M6X18	4,1	0,6	7,1	1,1	10,4	1,7	3,1	2,7
2515VD18	25	15	M6	M6X18	21,0	4,4	32,7	8,0	44,1	12,0	1,4	1,4
2520VD18	25	20	M6	M6X18	11,0	2,2	18,2	4,0	25,9	5,9	2,7	2,7
2520VD20	25	20	M8	M8X20	12,7	2,7	20,5	4,8	29,0	7,2	1,9	1,8
2522VD20	25	22	M8	M8X20	10,3	2,1	17,1	3,8	24,4	5,7	2,4	2,2
2525VD18	25	25	M6	M6X18	7,5	1,4	12,5	2,5	18,2	3,6	3,4	3,4
2525VD20	25	25	M8	M8X20	8,2	1,5	13,6	2,8	19,7	4,2	2,9	2,7
2530VD18	25	30	M6	M6X18	5,8	0,9	9,6	1,6	14,1	2,4	4,1	3,7
2530VD20	25	30	M8	M8X20	7,7	1,4	12,9	2,6	18,8	3,7	3,7	3,5
3015VD20	30	15	M8	M8X20	35,1	7,5	52,7	13,6	69,6	20,5	0,9	0,7



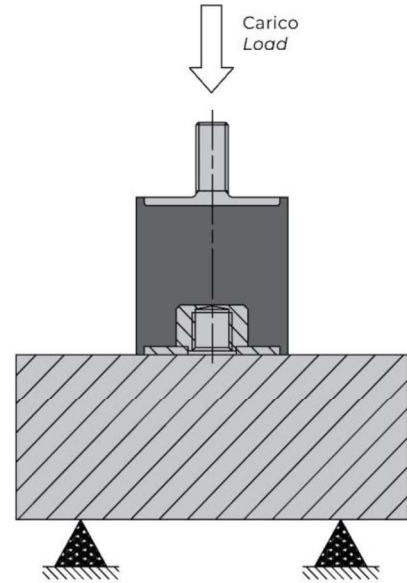
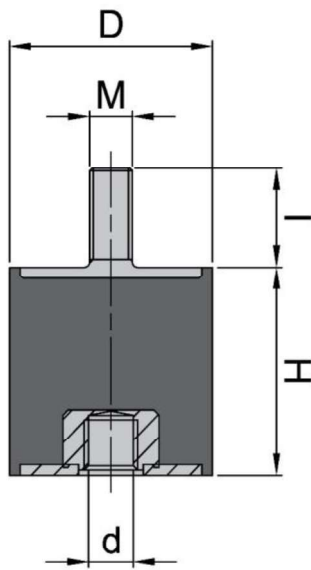
Codice Item	D	H	d	M x l	Rigidezza assiale Axial stiffness 45 IRHD (Kg/mm)	Rigidezza a taglio Shear stiffness 45 IRHD (Kg/mm)	Rigidezza assiale Axial stiffness 60 IRHD (Kg/mm)	Rigidezza a taglio Shear stiffness 60 IRHD (Kg/mm)	Rigidezza assiale Axial stiffness 70 IRHD (Kg/mm)	Rigidezza a taglio Shear stiffness 70 IRHD (Kg/mm)	Deflessione assiale statica massima Max. axial static deflection (mm)	Deflessione a taglio statica massima Max. shear static deflection (mm)
3020VD20	30	20	M8	M8X20	16,1	3,8	27,4	7,0	38,5	10,5	1,8	1,8
3022VD20	30	22	M8	M8X20	14,0	3,1	23,0	5,6	32,8	8,5	2,2	2,2
3025VD20	30	25	M8	M8X20	11,1	2,4	18,5	4,3	26,8	6,5	2,7	2,7
3030VD20	30	30	M8	M8X20	9,8	1,9	16,6	3,5	24,1	5,2	3,6	3,4
3040VD20	30	40	M8	M8X20	6,5	1,0	10,5	1,7	15,6	2,5	4,8	4,6
4020VD23	40	20	M8	M8X23	55,3	10,9	80,1	19,8	104,1	29,9	0,9	0,7
4020VD25	40	20	M10	M10X25	98,9	17,5	131,6	32,0	164,7	48,1	0,5	0,4
4025VD25	40	25	M10	M10X25	34,7	7,6	52,9	13,9	72,1	21,3	1,4	1,4
4028VD25	40	28	M10	M10X25	24,4	5,6	39,3	10,2	54,9	15,5	1,9	1,9
4030VD23	40	30	M8	M8X23	18,1	4,1	29,6	7,4	42,5	11,3	2,6	2,6
4030VD25	40	30	M10	M10X25	20,7	4,7	33,6	8,6	47,6	13,1	2,2	2,2
4035VD23	40	35	M8	M8X23	13,9	2,9	22,8	5,3	33,3	8,1	3,4	3,4
4035VD25	40	35	M10	M10X25	15,1	3,3	24,7	6,0	36,0	9,1	3,1	3,1
4040VD23	40	40	M8	M8X23	11,3	2,2	18,7	4,0	27,3	6,1	4,1	4,1
4040VD25	40	40	M10	M10X25	12,0	2,4	19,9	4,4	29,1	6,6	3,9	3,9
4045VD25	40	45	M10	M10X25	10,0	1,8	16,7	3,3	24,5	5,0	4,7	4,6
5020VD25	50	20	M10	M10X25	66,5	14,1	99,3	25,5	131,5	39,0	1,0	1,0



Codice Item	D	H	d	M x l	Rigidezza assiale Axial stiffness 45 IRHD (Kg/mm)	Rigidezza a taglio Shear stiffness 45 IRHD (Kg/mm)	Rigidezza assiale Axial stiffness 60 IRHD (Kg/mm)	Rigidezza a taglio Shear stiffness 60 IRHD (Kg/mm)	Rigidezza assiale Axial stiffness 70 IRHD (Kg/mm)	Rigidezza a taglio Shear stiffness 70 IRHD (Kg/mm)	Deflessione assiale statica massima Max. axial static deflection (mm)	Deflessione a taglio statica massima Max. shear static deflection (mm)
5025VD25	50	25	M10	M10X25	48,3	10,6	73,9	19,2	100,2	29,6	1,4	1,3
5030VD25	50	30	M10	M10X25	30,8	7,1	49,4	12,8	69,5	19,5	2,5	2,4
5035VD25	50	35	M10	M10X25	22,7	5,2	37,5	9,4	53,7	14,4	3,3	3,1
5040VD25	50	40	M10	M10X25	18,2	4,0	30,2	7,2	43,8	11,0	4,1	4,1
5045VD25	50	45	M10	M10X25	15,2	3,2	25,3	5,7	37,2	8,6	4,9	4,9
5050VD25	50	50	M10	M10X25	13,1	2,5	21,9	4,5	32,3	6,8	5,8	5,8
6030VD25	60	30	M10	M10X25	46,6	9,8	73,2	18,0	101,0	27,6	2,7	2,7
6036VD25	60	36	M10	M10X25	33,0	7,0	53,5	12,8	75,6	19,6	4,1	4,1
6036VD37	60	36	M12	M12X37	39,2	9,1	62,6	16,5	87,7	25,3	2,5	2,4
6040VD25	60	40	M10	M10X25	27,5	5,8	45,2	10,6	64,7	16,2	4,8	4,6
6040VD37	60	40	M12	M12X37	31,3	7,3	50,9	13,2	72,5	20,3	3,4	3,1
6045VD25	60	45	M10	M10X25	22,8	4,7	37,9	8,6	54,7	13,1	5,4	5,4
6045VD37	60	45	M12	M12X37	24,9	5,7	41,5	10,3	59,8	15,7	4,4	4,4
6050VD37	60	50	M12	M12X37	20,9	4,6	35,1	8,3	50,9	12,7	5,1	4,8
6055VD37	60	55	M12	M12X37	18,1	3,8	30,4	6,8	44,5	10,4	5,8	5,4
6535VD25	65	35	M10	M10X25	38,6	8,2	62,1	15,0	87,3	22,9	4,4	4,1
6545VD37	65	45	M12	M12X37	27,9	6,5	46,1	11,7	66,5	18,0	4,4	4,4



Codice Item	D	H	d	M x l	Rigidezza assiale Axial stiffness 45 IRHD (Kg/mm)	Rigidezza a taglio Shear stiffness 45 IRHD (Kg/mm)	Rigidezza assiale Axial stiffness 60 IRHD (Kg/mm)	Rigidezza a taglio Shear stiffness 60 IRHD (Kg/mm)	Rigidezza assiale Axial stiffness 70 IRHD (Kg/mm)	Rigidezza a taglio Shear stiffness 70 IRHD (Kg/mm)	Deflessione assiale statica massima Max. axial static deflection (mm)	Deflessione a taglio statica massima Max. shear static deflection (mm)
6550VD37	65	50	M12	M12X37	23,4	5,2	39,2	9,5	57,0	14,5	5,4	5,4
7030VD25	70	30	M10	M10X25	64,8	13,5	99,5	24,7	135,3	37,9	2,7	2,7
7030VD37	70	30	M12	M12X37	75,0	15,8	113,0	28,9	152,3	43,5	2,4	2,4
7035VD25	70	35	M10	M10X25	47,8	10,3	75,9	18,8	105,7	29,0	3,6	3,5
7035VD37	70	35	M12	M12X37	52,0	11,5	81,7	21,0	113,5	32,1	3,4	3,4
7040VD25	70	40	M10	M10X25	37,8	8,2	61,3	15,0	86,6	23,0	4,6	3,9
7040VD37	70	40	M12	M12X37	39,8	8,9	64,4	16,3	91,1	24,9	4,4	3,7
7045VD25	70	45	M10	M10X25	31,3	6,6	51,3	12,0	73,4	18,3	6,1	5,4
7045VD37	70	45	M12	M12X37	32,6	7,0	53,3	12,9	76,3	19,5	6,1	5,4
7050VD25	70	50	M10	M10X25	26,8	5,4	44,0	9,9	63,7	14,9	7,5	7,5
7050VD37	70	50	M12	M12X37	27,6	5,7	45,4	10,4	65,7	15,6	7,5	7,5
7060VD25	70	60	M10	M10X25	20,8	3,9	34,6	7,1	50,4	10,7	8,8	8,8
7060VD37	70	60	M12	M12X37	21,2	4,1	35,2	7,4	51,5	11,1	8,8	8,8
7070VD25	70	70	M10	M10X25	17,1	2,9	28,5	5,3	41,7	7,9	10,2	10,2
7070VD37	70	70	M12	M12X37	17,3	3,0	28,9	5,4	42,3	8,1	10,2	10,2
7540VD37	75	40	M12	M12X37	50,2	11,2	79,8	20,4	111,4	31,4	3,5	3,4
7550VD37	75	50	M12	M12X37	33,9	7,6	55,5	13,7	79,3	21,1	4,8	4,4



Codice Item	D	H	d	M x l	Rigidezza assiale Axial stiffness 45 IRHD (Kg/mm)	Rigidezza a taglio Shear stiffness 45 IRHD (Kg/mm)	Rigidezza assiale Axial stiffness 60 IRHD (Kg/mm)	Rigidezza a taglio Shear stiffness 60 IRHD (Kg/mm)	Rigidezza assiale Axial stiffness 70 IRHD (Kg/mm)	Rigidezza a taglio Shear stiffness 70 IRHD (Kg/mm)	Deflessione assiale statica massima Max. axial static deflection (mm)	Deflessione a taglio statica massima Max. shear static deflection (mm)
7555VD37	75	55	M12	M12X37	29,2	6,4	48,1	11,6	69,4	17,8	5,4	5,1
8030VD35	80	30	M14	M14X35	186,2	38,2	255,7	67,9	324,0	101,4	0,5	0,5
8040VD35	80	40	M14	M14X35	67,0	16,3	105,0	29,3	145,2	45,0	1,6	1,6
8050VD35	80	50	M14	M14X35	41,9	10,2	68,3	18,4	97,4	28,4	3,1	3,1
8050VD37	80	50	M12	M12X37	37,3	8,4	61,2	15,2	87,5	23,5	4,8	4,8
8060VD35	80	60	M14	M14X35	30,6	7,2	50,9	13,0	73,8	20,1	4,1	4,1
8070VD35	80	70	M14	M14X35	24,1	5,4	40,7	9,7	59,6	14,9	5,4	5,4
8080VD35	80	80	M14	M14X35	20,1	4,1	34,0	7,4	50,0	11,4	6,5	6,5
10040VD44	100	40	M16	M16X44	125,8	26,1	186,3	47,2	247,7	72,7	1,8	1,8
10050VD44	100	50	M16	M16X44	75,4	17,1	118,2	30,8	163,7	47,9	2,7	2,7
10055VD44	100	55	M16	M16X44	62,5	14,4	100,2	26,0	140,3	16,1	3,5	3,4
10060VD44	100	60	M16	M16X44	53,5	12,4	86,8	22,4	122,7	34,6	4,1	4,1
10075VD44	100	75	M16	M16X44	37,5	8,5	61,8	15,2	89,3	23,4	5,8	5,8
100100VD44	100	100	M16	M16X44	25,1	5,0	42,0	8,9	61,4	13,6	8,8	8,8