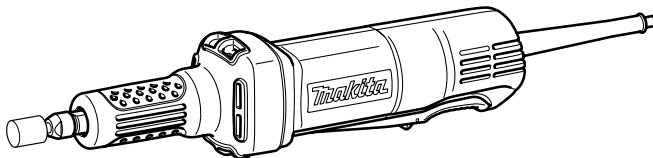
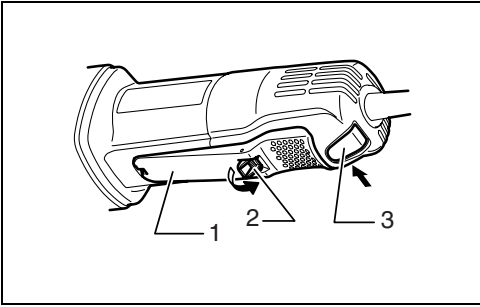




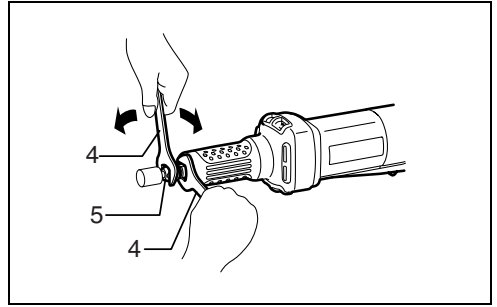
GB	Die Grinder	Instruction manual
F	Meuleuse droite	Manuel d'instructions
D	Geradschleifer	Betriebsanleitung
I	Smerigliatrice diritta	Istruzioni per l'uso
NL	Stempelslijpmachine	Gebruiksaanwijzing
E	Amoladora recta	Manual de instrucciones
P	Rectificadora recta	Manual de instruções
DK	Ligesliber	Brugsanvisning
S	Slipstiftmaskin	Bruksanvisning
N	Rettsliper	Bruksanvisning
FIN	Karalaikkahiomakone	Käyttöohje
GR	Ευθυλειαντήρας	Οδηγίες χρήσης

GD0600

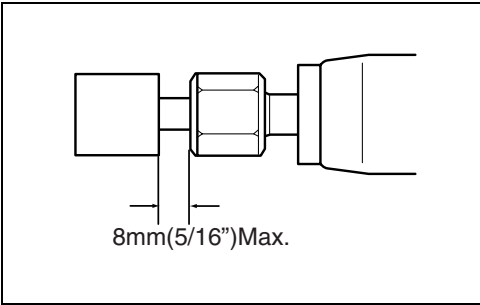




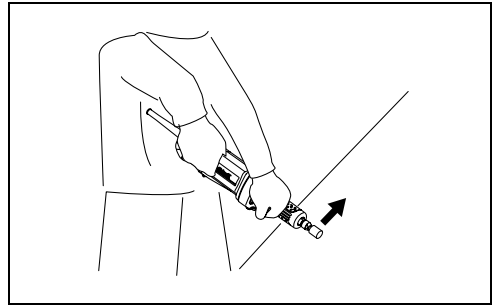
1



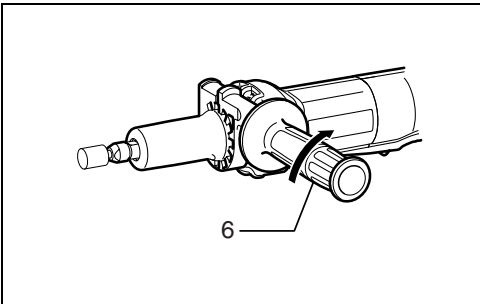
2



3



4



5

Explanation of general view

- | | | |
|-------------------|----------------|----------------|
| 1. Switch lever | 3. Lock button | 5. Collet nut |
| 2. Lock-off lever | 4. Wrench 13 | 6. Side handle |

SPECIFICATIONS

Model	GD0600
Max. collet capacity	6 mm or 6.35 mm (1/4")
Max. wheel point diameter	38 mm
No load speed (min ⁻¹)	25,000
Overall length	358 mm
Net weight	1.6 kg
Safety class	II/III

- Due to our continuing program of research and development, the specifications herein are subject to change without notice.
- Note: Specifications may differ from country to country.

Symbols

END202-2

The following show the symbols used for the tool. Be sure that you understand their meaning before use.



..... Read instruction manual.



..... DOUBLE INSULATION



..... Wear safety glasses.

Intended use

The tool is intended for grinding ferrous materials or deburring castings.

Power supply

The tool should be connected only to a power supply of the same voltage as indicated on the nameplate, and can only be operated on single-phase AC supply. They are double-insulated in accordance with European Standard and can, therefore, also be used from sockets without earth wire.

ADDITIONAL SAFETY RULES

ENB044-3

1. **Always use eye and ear protection. Other personal protective equipment such as dust mask, gloves, helmet and apron should be worn.**
2. **Use only wheels with correct size and wheels having a maximum operating speed at least as high as the highest No Load Speed marked on the tool's nameplate.**
3. **Check the wheel carefully for cracks or damage before operation. Replace cracked or damaged wheel immediately.**
4. **Observe the instructions of the manufacturer for correct mounting and use of wheels. Handle and store wheels with care.**
5. **Before using the tool on an actual workpiece, test run the tool at the highest no load speed for at least 30 seconds in a safe position. Stop immediately if there is any vibration or wobbling that could indicate poor installation or a poorly balanced wheel. Check the tool to determine the cause.**
6. **Check that the workpiece is properly supported.**
7. **Hold tool by insulated gripping surfaces when performing an operation where the cutting tool may contact hidden wiring or its own cord. Contact with a "live" wire will make exposed metal parts of the tool "live" and shock the operator.**
8. **Make sure the wheel is not contacting the workpiece before the switch is turned on.**
9. **Watch out for flying sparks. Hold the tool so that sparks fly away from you and other persons or flammable materials.**
10. **Pay attention that the wheel continues to rotate after the tool is switched off.**
11. **Hold the tool firmly.**
12. **Keep hands away from rotating parts.**
13. **Do not leave the tool running. Operate the tool only when hand-held.**

14. Do not touch the workpiece immediately after operation; it may be extremely hot and could burn your skin.
15. Always be sure you have a firm footing. Be sure no one is below when using the tool in high locations.
16. Do not use the tool on any materials containing asbestos.
17. Do not use water or grinding lubricant.
18. Do not use this tool as cutter.
19. Ensure that ventilation openings are kept clear when working in dusty conditions. If it should become necessary to clear dust, first disconnect the tool from the mains supply (use non metallic objects) and avoid damaging internal parts.

SAVE THESE INSTRUCTIONS

FUNCTIONAL DESCRIPTION

CAUTION:

- Always be sure that the tool is switched off and unplugged before adjusting or checking function on the tool.

Switch action (Fig. 1)

CAUTION:

- Before plugging in the tool, always check to see that the switch lever actuates properly and returns to the "OFF" position when released.
- Do not pull the switch lever forcibly without pushing in the lock-off lever.

For tool with lock button

To prevent the switch lever from accidentally pulled, a lock-off lever is provided. To start the tool, pull the lock-off lever toward the operator and then pull the switch lever. Release the switch lever to stop. For continuous operation, pull the switch lever and then push in the lock button. To stop the tool from the locked position, pull the switch lever fully, then release it.

For tool without lock button

To prevent the switch lever from accidentally pulled, a lock-off lever is provided. To start the tool, pull the lock-off lever toward the operator and then pull the switch lever. Release the switch lever to stop.

ASSEMBLY

CAUTION:

- Always be sure that the tool is switched off and unplugged before carrying out any work on the tool.

Installing or removing wheel point

Loosen the collet nut and insert the wheel point into the collet nut. Use one wrench to hold the spindle and the other one to tighten the collet nut securely. (Fig. 2)

The wheel point should not be mounted more than 8 mm from the collet nut. Exceeding this distance could cause vibration or a broken shaft. (Fig. 3)

To remove the wheel point, follow the installation procedure in reverse.

CAUTION:

- Use the correct size collet cone for the wheel point which you intend to use.

OPERATION

Turn the tool on without the wheel point making any contact with the workpiece and wait until the wheel point attains full speed. Then apply the wheel point to the workpiece gently. To obtain a good finish, move the tool in the leftward direction slowly. (Fig. 4)

CAUTION:

- Apply light pressure on the tool. Excessive pressure on the tool will only cause a poor finish and overloading of the motor.

MAINTENANCE

CAUTION:

- Always be sure that the tool is switched off and unplugged before attempting to perform inspection or maintenance.

To maintain product SAFETY and RELIABILITY, repairs, carbon brush inspection and replacement, any other maintenance or adjustment should be performed by Makita Authorized Service Centers, always using Makita replacement parts.

ACCESSORIES

CAUTION:

- These accessories or attachments are recommended for use with your Makita tool specified in this manual. The use of any other accessories or attachments might present a risk of injury to persons. Only use accessory or attachment for its stated purpose.

If you need any assistance for more details regarding these accessories, ask your local Makita Service Center.

Side handle (Fig. 5)

When using the side handle, remove the rubber protector, insert the side handle on the tool barrel as far as it will go and rotate it to the desired angle. Then tighten the handle firmly by turning clockwise.

CAUTION:

- When using the tool without handle, always install the rubber protector on the tool.
- When installing the rubber protector, always push it onto the tool until the protrusion inside the rubber fits to the grooves in the tool.
 - Wheel points
 - Collet cone set (3 mm, 6 mm, 1/4", 1/8")
 - Vise holder
 - Wrench 13
 - Side handle set

- | | | |
|-----------------------------|---------------------------|---------------------|
| 1. Levier de l'interrupteur | 3. Bouton de verrouillage | 5. Écrou de mandrin |
| 2. Levier de sécurité | 4. Clé 13 | 6. Manche latéral |

SPÉCIFICATIONS

Modèle	GD0600
Capacité max. du mandrin	6 mm ou 6,35 mm(1/4")
Diamètre max. de la meule sur tige	38 mm
Vitesse à vide (min ⁻¹)	25 000
Longueur totale	358 mm
Poids net	1,6 kg
Niveau de sécurité	II/II

- Étant donné l'évolution constante de notre programme de recherche et de développement, les spécifications contenues dans ce manuel sont sujettes à modification sans préavis.
- Note : Les spécifications peuvent varier d'un pays à l'autre.

Symboles

END202-2

Les symboles utilisés pour l'outil sont indiqués ci-dessous. Assurez-vous d'avoir bien compris leur signification avant d'utiliser l'outil.



..... Reportez-vous au manuel d'instructions.



..... DOUBLE ISOLATION



..... Portez des lunettes de sécurité.

Utilisations

L'outil est conçu pour le meulage des matériaux ferreux ou l'ébavurage des pièces moulées.

Alimentation

L'outil ne devra être raccordé qu'à une alimentation de la même tension que celle qui figure sur la plaque signalétique, et il ne pourra fonctionner que sur un courant secteur monophasé. Réalisé avec une double isolation, il est conforme à la réglementation européenne et peut de ce fait être alimenté sans mise à la terre.

CONSIGNES DE SÉCURITÉ ADDITIONNELLES

ENB044-3

1. **Portez toujours des lunettes de protection et des protections d'oreilles. Il est également recommandé de porter d'autres dispositifs de protection tels qu'un masque à poussière, des gants, un casque protecteur et un tablier de travail.**
2. **Utilisez uniquement des meules de bonne dimension et dont la vitesse de rotation maximale est au moins égale à la vitesse maximale de fonctionnement à vide indiquée sur la plaque signalétique de l'outil.**
3. **Avant l'utilisation, vérifiez toujours soigneusement l'absence de fissures ou de dommages sur la meule. Remplacez immédiatement toute meule fissurée ou endommagée.**
4. **Pour installer et utiliser correctement les meules, veuillez suivre les instructions du fabricant. Manipulez les meules avec soin et rangez-les en lieu sûr.**
5. **Avant d'utiliser l'outil sur la pièce à travailler, vérifiez son bon fonctionnement en le faisant tourner à vide à vitesse maximale pendant au moins 30 secondes dans une position sans danger. Arrêtez immédiatement en cas de vibration ou de sautellement pouvant indiquer que la meule n'est pas bien installée ou est mal équilibrée. Vérifiez ensuite l'outil pour identifier la cause du problème.**
6. **Assurez-vous que la pièce à travailler est correctement soutenue.**
7. **Saisissez l'outil par ses surfaces de poigne isolées lorsque vous effectuez une opération au cours de laquelle l'outil tranchant peut entrer en contact avec des fils cachés ou avec son propre cordon. Le contact avec un fil sous tension mettra les parties métalliques exposées de l'outil sous**

tension, causant ainsi un choc électrique chez l'utilisateur.

8. Assurez-vous que la meule n'entre pas en contact avec la pièce avant de mettre l'outil sous tension.
9. Prenez garde aux étincelles qui jaillissent. Tenez l'outil de sorte que les étincelles ne jaillissent pas vers vous, vers une personne présente ou vers un matériau inflammable.
10. Gardez à l'esprit que la meule continue de tourner même une fois le contact coupé sur l'outil.
11. Tenez l'outil fermement.
12. Gardez les mains éloignées des pièces en rotation.
13. N'abandonnez pas l'outil alors qu'il tourne. Ne faites fonctionner l'outil qu'une fois que vous l'avez bien en main.
14. Ne touchez jamais la pièce juste après l'opération ; elle peut être extrêmement chaude et vous risquez de vous brûler.
15. Assurez-vous toujours d'une bonne position d'équilibre. Assurez-vous que personne ne se trouve dessous lorsque vous utilisez l'outil en position élevée.
16. N'utilisez l'outil sur aucun matériau contenant de l'amiante.
17. N'utilisez ni eau ni lubrifiant de meulage.
18. N'utilisez pas cet outil en guise de couteau.
19. Assurez-vous que les orifices de ventilation sont toujours bien dégagés lorsque vous travaillez dans des conditions poussiéreuses. Lorsqu'il devient nécessaire de retirer la poussière accumulée, débranchez d'abord l'outil de la prise secteur (utilisez un objet non métallique) et veillez à ne pas endommager les pièces internes.

CONSERVEZ CES INSTRUCTIONS

DESCRIPTION DU FONCTIONNEMENT

ATTENTION :

- Assurez-vous toujours que l'outil est hors tension et débranché avant de l'ajuster ou de vérifier son fonctionnement.

Interrupteur (Fig. 1)

ATTENTION :

- Avant de brancher l'outil, vérifiez toujours que le levier de l'interrupteur fonctionne bien et revient en position d'arrêt (OFF) lorsque relâché.
- Ne forcez pas la gâchette sans avoir d'abord enfoncé le levier de sécurité.

Pour les outils avec bouton de verrouillage

Pour éviter tout déclenchement accidentel du levier de l'interrupteur, l'outil est muni d'un levier de sécurité. Pour démarrer l'outil, tirez le levier de sécurité vers vous puis tirez sur le levier de l'interrupteur. Pour arrêter l'outil, relâchez le levier de l'interrupteur. Pour un fonctionnement continu, tirez sur le levier de l'interrupteur

puis enfoncez le bouton de verrouillage. Pour arrêter l'outil alors qu'il est en position verrouillée, tirez complètement le levier de l'interrupteur puis relâchez-le.

Pour les outils sans bouton de verrouillage

Pour éviter tout déclenchement accidentel du levier de l'interrupteur, l'outil est muni d'un levier de sécurité. Pour démarrer l'outil, tirez le levier de sécurité vers vous puis tirez sur le levier de l'interrupteur. Pour arrêter l'outil, relâchez le levier de l'interrupteur.

ASSEMBLAGE

ATTENTION :

- Avant d'effectuer toute intervention sur l'outil, assurez-vous toujours qu'il est hors tension et débranché.

Installation ou retrait de la meule sur tige

Desserrez l'écrou de mandrin et insérez-y la meule sur tige. Utilisez une clé pour tenir l'axe et l'autre clé pour serrer fermement l'écrou de mandrin. (Fig. 2)

La tige sur meule ne doit pas être montée à plus de 8 mm de l'écrou de mandrin. L'outil risque de vibrer ou l'axe de se casser si cette distance est dépassée. (Fig. 3)

Pour retirer la meule sur tige, suivez la procédure d'installation dans l'ordre inverse.

ATTENTION :

- Utilisez un cône de mandrin dont la taille correspond à la tige sur meule que vous utiliserez.

UTILISATION

Faites démarrer l'outil sans mettre la meule sur tige en contact avec la pièce et attendez que la meule sur tige atteigne sa pleine vitesse. Appliquez ensuite doucement la tige sur meule contre la pièce. Pour obtenir une bonne finition, déplacez lentement l'outil vers la gauche. (Fig. 4)

ATTENTION :

- Appliquez une légère pression sur l'outil. Une pression excessive sur l'outil résultera en une finition médiocre et imposera une surcharge au moteur.

MAINTENANCE

ATTENTION :

- Assurez-vous toujours que l'outil est hors tension et débranché avant d'y effectuer tout travail d'inspection ou de maintenance.

Pour maintenir la SÉCURITÉ et la FIABILITÉ du produit, les réparations, l'inspection et le remplacement des charbons, et tout autre travail d'entretien ou de réglage doivent être effectués dans un centre de service après-vente Makita agréé, exclusivement avec des pièces de rechange Makita.

ACCESSOIRES

ATTENTION :

- Ces accessoires ou pièces complémentaires sont recommandés pour l'utilisation avec l'outil Makita spécifié dans ce manuel. L'utilisation de tout autre accessoire ou pièce complémentaire peut comporter

un risque de blessure. Utilisez uniquement l'accessoire ou la pièce complémentaire dans le but spécifié.

Si vous désirez obtenir plus de détails concernant ces accessoires, veuillez contacter le centre de service après-vente Makita le plus proche.

Manche latéral (Fig. 5)

Pour utiliser le manche latéral, retirez le protecteur en caoutchouc, insérez le manche latéral à fond dans le barillet de l'outil et tournez-le jusqu'à l'angle désiré. Serrez ensuite le manche fermement en le tournant dans le sens des aiguilles d'une montre.

ATTENTION :

- Lorsque vous utilisez l'outil sans le manche, installez toujours le protecteur en caoutchouc sur l'outil.
- Pour installer le protecteur en caoutchouc, enfoncez-le toujours dans l'outil jusqu'à ce que la partie saillante qui se trouve à l'intérieur du protecteur pénètre dans les rainures de l'outil.
 - Meules sur tige
 - Ensemble d'écrous de mandrin (3 mm, 6 mm, 1/4", 1/8")
 - Porte-étou
 - Clé 13
 - Ensemble de manche latéral

Erklärung der Gesamtdarstellung

- | | | |
|-----------------------|----------------------|----------------------|
| 1. Hebelschalter | 3. Arretiertaste | 5. Spannzangenmutter |
| 2. Entriegelungshebel | 4. Gabelschlüssel 13 | 6. Seitengriff |

TECHNISCHE ANGABEN

Modell	GD0600
Max. Spannzangenkapazität	6 mm oder 6,35 mm (1/4")
Max. Schleifstiftdurchmesser	38 mm
Leerlaufgeschwindigkeit (min ⁻¹)	25,000
Gesamtlänge	358 mm
Nettogewicht	1,6 kg
Sicherheitsklasse	II/III

- Aufgrund unserer fortschreitenden Forschungen und Entwicklungen sind Änderungen an den hier wiedergegebenen Angaben ohne Vorankündigung vorbehalten.
- Hinweis: Die Angaben können sich je nach Land unterscheiden.

Symbole

END202-2

Im Folgenden sind die Symbole dargestellt, die im Zusammenhang mit dem Werkzeug verwendet werden. Es ist wichtig, dass Sie deren Bedeutung vor dem Einsatz des Werkzeugs kennen.



.....Lesen Sie die vorliegende Betriebsanleitung.



.....DOPPELT SCHUTZISOLIERT



.....Tragen Sie eine Schutzbrille.

Verwendungszweck

Dieses Werkzeug wurde dafür entwickelt, Eisenmaterial zu schleifen und Gussstücke zu entgraten.

Stromversorgung

Das Gerät darf nur an Stromquellen mit der auf dem Typenschild angegebenen Spannung und einphasigem Wechselstrom betrieben werden. Aufgrund der Doppelisolierung nach europäischem Standard kann es auch an Steckdosen ohne Erdungskabel betrieben werden.

ZUSÄTZLICHE SICHERHEITSGESETZE

ENB044-3

1. Tragen Sie stets eine Schutzbrille und einen Gehörschutz. Das Tragen weiterer Schutzvorrichtungen wie z. B. Staubmaske, Handschuhe, Helm und Schürze wird dringend angeraten.
2. Verwenden Sie nur Trennscheiben der korrekten Größe und solche, deren maximale Betriebsdrehzahl mindestens so hoch wie die auf dem Typenschild des Werkzeugs angegebene maximale Leerlaufdrehzahl ist.
3. Überprüfen Sie die Scheibe vor dem Betrieb sorgfältig auf Risse oder sonstige Beschädigungen. Wechseln Sie eine gesprungene oder beschädigte Trennscheibe unverzüglich aus.
4. Befolgen Sie die Anweisungen des Herstellers für korrekte Montage und Verwendung von Trennscheiben. Behandeln und lagern Sie Trennscheiben mit Sorgfalt.
5. Bevor Sie mit der eigentlichen Bearbeitung eines Werkstücks beginnen, sollten Sie das Werkzeug probeweise in einer sicheren Position mindestens 30 Sekunden lang mit der höchsten Leerlaufdrehzahl laufen lassen. Schalten Sie das Werkzeug sofort aus, falls Vibrationen oder Taumelbewegungen vorhanden sind, die Anzeichen für schlechte Montage oder eine schlecht ausgewuchtete Trennscheibe sein können. Überprüfen Sie das Werkzeug zur Ermittlung der Ursache.
6. Vergewissern Sie sich, dass das Werkzeug sicher abgestützt ist.
7. Halten Sie das Werkzeug an den isolierten Griffflächen, wenn Sie unter Bedingungen arbeiten, bei denen das Schneidwerkzeug versteckte Verkablung oder das eigene Kabel berühren kann. Der Kontakt mit einem Strom führenden Kabel leitet diesen an die metallenen

Teile des Werkzeugs weiter und verursacht einen Stromschlag beim Bediener.

8. Achten Sie darauf, dass die Trennscheibe das Werkstück nicht berührt, bevor das Werkzeug eingeschaltet wurde.
9. Nehmen Sie sich vor Funkenflug in Acht. Halten Sie das Werkzeug so, dass Sie andere Personen oder leicht entzündliche Materialien nicht von den Funken getroffen werden.
10. Beachten Sie, dass sich die Schleifscheibe nach dem Ausschalten der Maschine noch weiterdreht.
11. Halten Sie das Werkzeug mit festem Griff.
12. Halten Sie Ihre Hände von den beweglichen Teilen fern.
13. Lassen Sie das Werkzeug nicht laufen. Das Werkzeug darf nur dann in Betrieb sein, wenn es festgehalten wird.
14. Vermeiden Sie eine Berührung des Werkstücks unmittelbar nach der Bearbeitung, weil es dann noch sehr heiß ist und Hautverbrennungen verursachen kann.
15. Achten Sie jederzeit auf einen festen Stand. Achten Sie darauf, dass sich niemand unter Ihnen befindet, wenn Sie das Werkzeug an erhöhten Orten verwenden.
16. Verwenden Sie dieses Werkzeug nicht zum Schneiden von asbesthaltigen Materialien.
17. Verwenden Sie kein Wasser oder Schleiföl.
18. Benutzen Sie dieses Werkzeug nicht zum Schneiden.
19. Achten Sie beim Arbeiten unter staubigen Bedingungen darauf, dass die Ventilationsöffnungen frei gehalten werden. Sollte die Beseitigung von Staub notwendig sein, trennen Sie das Werkzeug zuerst vom Stromnetz (nichtmetallische Gegenstände verwenden), und vermeiden Sie eine Beschädigung der Innenteile.

BEWAHREN SIE DIESE ANWEISUNGEN SORGFÄLTIG AUF

FUNKTIONSBESCHREIBUNG

ACHTUNG:

- Schalten Sie das Werkzeug stets aus und ziehen Sie den Stecker, bevor Sie Einstellungen oder eine Funktionsprüfung des Werkzeugs vornehmen.

Bedienung des Schalters (Abb. 1)

ACHTUNG:

- Achten Sie vor dem Einstöpseln des Werkzeugs darauf, dass sich der Hebelschalter korrekt bedienen lässt und beim Loslassen auf Position "OFF" zurückkehrt.
- Ziehen Sie niemals mit Gewalt am Hebelschalter, ohne dabei den Entriegelungshebel zu drücken.

Für Werkzeuge mit Arretiertaste

Damit der Hebelschalter nicht versehentlich gezogen wird, befindet sich am Werkzeug ein Entriegelungshebel.

Um das Werkzeug zu starten, ziehen Sie den Entriegelungshebel zum Bediener und ziehen dann den Hebelschalter. Lassen Sie den Hebelschalter los, um das Werkzeug auszuschalten. Betätigen Sie für einen Dauerbetrieb den Hebelschalter, und drücken Sie dann die Arretiertaste hinein. Zur Aufhebung der Arretierung müssen Sie den Hebelschalter bis zum Anschlag betätigen und anschließend loslassen.

Für Werkzeuge ohne Arretiertaste

Damit der Hebelschalter nicht versehentlich gezogen wird, befindet sich am Werkzeug ein Entriegelungshebel. Um das Werkzeug zu starten, ziehen Sie den Entriegelungshebel zum Bediener und ziehen dann den Hebelschalter. Lassen Sie den Hebelschalter los, um das Werkzeug auszuschalten.

MONTAGE

ACHTUNG:

- Schalten Sie das Werkzeug stets aus und ziehen Sie den Stecker, bevor Sie irgendwelche Arbeiten am Werkzeug vornehmen.

Montage und Demontage des Schleifstifts

Die Spannzangenmutter lösen, und den Schleifstift in die Spannzangenmutter einführen. Halten Sie die Spindel mit einem Schraubenschlüssel in Position, und ziehen Sie gleichzeitig die Spannzangenmutter mit einem anderen Schraubenschlüssel fest an. (Abb. 2)

Der Schleifstift sollte nicht mehr als 8 mm von der Spannzangenmutter überstehen. Eine Überschreitung dieses Abstands kann zu Vibrationen oder Schaffbruch führen. (Abb. 3)

Zum Demontieren des Schleifstifts ist das Montageverfahren umgekehrt anzuwenden.

ACHTUNG:

- Verwenden Sie einen passenden Spannzangenkonus für den zu benutzenden Schleifstift.

BETRIEB

Das Werkzeug einschalten, ohne dass der Schleifstift das Werkstück berührt, und warten, bis er die volle Drehzahl erreicht. Dann den Schleifstift sachte an das Werkstück ansetzen. Um einen sauberen Schliff zu erhalten, das Werkzeug langsam nach links bewegen. (Abb. 4)

ACHTUNG:

- Üben Sie nur leichten Druck auf das Werkzeug aus. Übermäßiger Druck auf das Werkzeug führt nur zu schlechtem Schliff und Überlastung des Motors.

WARTUNG

ACHTUNG:

- Schalten Sie das Werkzeug stets aus und ziehen Sie den Stecker, bevor Sie Inspektionen oder Wartungsarbeiten am Werkzeug vornehmen.

Um die SICHERHEIT und ZUVERLÄSSIGKEIT des Produkts zu gewährleisten, sollten Reparaturen, Kohlebürsteninspektion und -ersatz sowie alle anderen Wartungsarbeiten und Einstellungen nur durch von

Makita autorisierte Service Center durchgeführt und immer Makita-Ersatzteile verwendet werden.

ZUBEHÖR

ACHTUNG:

- Die folgenden Zubehör- und Zusatzteile werden für das in diesem Handbuch beschriebene Makita-Werkzeug empfohlen. Die Verwendung anderer Zubehör- und Zusatzteile kann zu Personenschäden führen. Verwenden Sie Zubehör- und Zusatzteile nur für den vorgesehenen Zweck.

Informationen zu diesem Zubehör erhalten Sie bei einem Makita-Servicecenter in Ihrer Nähe.

Seitengriff (Abb. 5)

Wenn Sie den Seitengriff verwenden, entfernen Sie den Gummischutz, führen Sie den Seitengriff so weit wie möglich in die Werkzeugtrommel ein und drehen Sie ihn dann in den gewünschten Winkel. Ziehen Sie anschließend den Griff fest, indem Sie ihn im Uhrzeigersinn festdrehen.

ACHTUNG:

- Wenn Sie das Werkzeug ohne Griff verwenden, bringen Sie immer den Gummischutz am Werkzeug an.
- Wenn Sie den Gummischutz anbringen, drücken Sie ihn immer auf das Werkzeug, bis der Vorsprung im Gummi auf die Kerben am Werkzeug passt.
 - Schleifstifte
 - Spannzangenkonussatz (3 mm, 6 mm, 1/4", 1/8")
 - Schraubstockhalter
 - Schlüssel 13
 - Seitengriffsatz

Spiegazione della vista generale

- | | | |
|-------------------------|-----------------------|-------------------------|
| 1. Interruttore | 3. Pulsante di blocco | 5. Dado della bussola |
| 2. Sicura di accensione | 4. Chiave da 13 | 6. Impugnatura laterale |

CARATTERISTICHE TECNICHE

Modello	GD0600
Capacità max bussola	6 mm o 6,35 mm (1/4")
Diametro max punta disco	38 mm
Velocità a vuoto (min ⁻¹)	25.000
Lunghezza totale	358 mm
Peso netto	1,6 kg
Classe di sicurezza	II/II

- Le caratteristiche tecniche riportate di seguito sono soggette a modifiche senza preavviso in virtù del nostro programma continuo di ricerca e sviluppo.
- Nota: le caratteristiche tecniche possono differire da paese a paese.

Simboli

END202-2

L'elenco seguente riporta i simboli utilizzati per l'utensile. È importante conoscerne il significato prima di utilizzare l'utensile.



..... Leggere il manuale di istruzioni.



..... ISOLAMENTO DOPPIO



..... Indossare occhiali di protezione.

Uso previsto

Questo utensile è stato progettato per smerigliare materiali ferrosi o per eseguire la sbavatura di pezzi fusi.

Alimentazione

L'utensile deve essere collegato a una presa di corrente con la stessa tensione di quella indicata sulla targhetta e può funzionare soltanto con corrente alternata monofase. L'utensile è dotato di doppio isolamento in osservanza alle norme europee, per cui può anche essere usato con prese di corrente sprovviste della messa a terra.

REGOLE DI SICUREZZA AGGIUNTIVE

ENB044-3

- Usare sempre le protezioni per gli occhi e le orecchie. Indossare anche altro equipaggiamento di protezione, come una mascherina antipolvere, i guanti, il casco e un grembiule.
- Usare soltanto dischi con le dimensioni corrette e dischi con una velocità operativa massima alta almeno quanto quella a vuoto più alta indicata sulla targhetta del nome sull'utensile.
- Prima dell'uso, verificare lo stato dei dischi, accertandosi che non vi siano cricche o danni. Sostituire immediatamente i dischi che presentano cricche o danni.
- Osservare le istruzioni del produttore per il corretto montaggio e utilizzo dei dischi. Maneggiare e conservare i dischi con cura.
- Prima di usare l'utensile sul pezzo, fare una prova facendolo girare alla massima velocità senza carico per almeno 30 secondi in una posizione sicura. Arrestarlo immediatamente se si verificano vibrazioni o oscillazioni che potrebbero indicare un'installazione scorretta o l'errato bilanciamento del disco. Controllare l'utensile e determinare la causa.
- Accertarsi che il pezzo sia fermato stabilmente nei supporti.
- Se vengono eseguite operazioni in cui l'utensile di taglio può toccare fili nascosti o il cavo di alimentazione dell'utensile, impugnare l'utensile utilizzando i punti di presa isolati. Il contatto con un filo percorso da corrente farà sì che le parti metalliche esposte dell'utensile si trovino anch'esse sotto tensione provocando scosse elettriche all'operatore.
- Verificare che il disco non tocchi il pezzo in lavorazione prima che l'interruttore sia acceso.

9. **Fare attenzione alle scintille.** Tenere l'utensile in modo che le scintille non siano dirette verso di sé, altre persone o materiali infiammabili.
10. **Tenere presente che il disco continua a girare anche dopo aver spento l'utensile.**
11. **Tenere l'utensile in modo saldo.**
12. **Tenere le mani lontano dalle parti rotanti.**
13. **Non lasciare l'utensile acceso.** Azionare l'utensile solo dopo averlo impugnato.
14. **Non toccare il pezzo subito dopo il lavoro, poiché può raggiungere temperature elevate e provocare ustioni.**
15. **Accertarsi sempre di avere un equilibrio stabile.** Controllare che nessuno si trovi sotto all'utensile quando lo si utilizza in posizioni elevate.
16. **Non usare l'utensile su materiali che contengono amianto.**
17. **Non usare acqua o lubrificanti per la smerigliatura.**
18. **Non usare l'utensile come taglierina.**
19. **Accertarsi che le aperture di ventilazione siano aperte quando si lavora in ambienti polverosi.** Per togliere l'eventuale polvere, staccare prima l'utensile dalla presa di corrente (non usare oggetti metallici) per evitare di danneggiare le parti interne.

CONSERVARE QUESTE ISTRUZIONI

DESCRIZIONE FUNZIONALE

ATTENZIONE:

- Prima di regolare o controllare le funzioni dell'utensile, verificare sempre di averlo spento e scollegato dall'alimentazione.

Azionamento dell'interruttore (Fig. 1)

ATTENZIONE:

- Prima di collegare l'attrezzo, controllare se la leva dell'interruttore funziona correttamente e ritorna alla posizione "OFF", una volta rilasciata.
- Non premere con forza la leva dell'interruttore senza aver prima inserito la sicura di accensione.

Per utensili con pulsante di blocco

Il pulsante di blocco consente di evitare di azionare involontariamente la leva dell'interruttore. Per avviare l'utensile, tirare la leva di blocco verso l'operatore e quindi tirare la leva dell'interruttore. Per arrestarlo, rilasciare la leva d'inserimento. Per il funzionamento continuo, premere la leva dell'interruttore e, successivamente, il pulsante di blocco. Per arrestare l'utensile in funzionamento continuo premere a fondo la leva dell'interruttore e, quindi, rilasciarla.

Per utensili senza pulsante di blocco

Il pulsante di blocco consente di evitare di azionare involontariamente la leva dell'interruttore. Per avviare l'utensile, tirare la leva di blocco verso l'operatore e quindi tirare la leva dell'interruttore. Per arrestarlo, rilasciare la leva d'inserimento.

MONTAGGIO

ATTENZIONE:

- Accertarsi sempre che l'utensile sia spento e scollegato dalla presa di corrente prima di iniziare qualsiasi operazione su di esso.

Installazione o rimozione della punta del disco

Allentare il dado della bussola e inserire la punta del disco nel dado. Utilizzare una chiave per tenere il mandrino e l'altra per stringere saldamente il dado. (Fig. 2)

La punta del disco non deve essere montata a più di 8 mm dal dado della bussola. Il superamento di questa distanza potrebbe causare vibrazioni o la rottura dell'albero. (Fig. 3)

Per rimuovere la punta del disco, attenersi alla procedura di installazione procedendo in senso inverso.

ATTENZIONE:

- Usare un cono della bussola di chiusura delle dimensioni corrette per la punta disco che si intende utilizzare.

FUNZIONAMENTO

Accendere l'utensile senza far entrare in contatto la punta del disco con il pezzo in lavorazione, quindi attendere che la punta del disco raggiunga la velocità massima. Applicare quindi delicatamente la punta del disco sul pezzo. Per ottenere una buona rifinitura, spostare l'utensile lentamente verso sinistra. (Fig. 4)

ATTENZIONE:

- Esercitare una leggera pressione sull'utensile. Una pressione eccessiva produce soltanto una rifinitura scarsa e sovraccarica il motore.

MANUTENZIONE

ATTENZIONE:

- Prima di effettuare controlli o operazioni di manutenzione, verificare sempre che l'utensile sia spento e scollegato.

Per mantenere la SICUREZZA e l'AFFIDABILITÀ del prodotto, le riparazioni, il controllo della spazzola di carbone, le sostituzioni e qualsiasi altra operazione di manutenzione o regolazione devono essere eseguite da un centro di assistenza Makita autorizzato usando sempre ricambi Makita.

ACCESSORI

ATTENZIONE:

- L'utensile Makita descritto in questo manuale può essere utilizzato con questi accessori. L'uso di qualsiasi altro accessorio potrebbe provocare lesioni personali. Utilizzare gli accessori esclusivamente per l'uso dichiarato.

Per l'assistenza e ulteriori informazioni su tali accessori, rivolgersi al centro di assistenza locale Makita.

Impugnatura laterale (Fig. 5)

Per utilizzare l'impugnatura laterale, rimuovere la protezione in gomma quindi inserire completamente

l'impugnatura laterale nel portautensili e ruotarla fino a raggiungere l'angolo desiderato. Serrare l'impugnatura saldamente ruotandola in senso orario.

ATTENZIONE:

- Se si utilizza l'utensile senza impugnatura, applicare sempre la protezione in gomma sull'utensile.
- Per applicare la protezione in gomma, premere sull'utensile, finché la sporgenza all'interno della gomma non si inserisce nelle scanalature dell'utensile.
 - Punta del disco
 - Kit anelli conici (3 mm, 6 mm, 1/4", 1/8")
 - Portamorsa
 - Chiave da 13
 - Kit impugnatura laterale

Verklaring van het onderdelenoverzicht

- | | | |
|-------------------------|-------------------|-----------------|
| 1. Aan/uit-schakelaar | 3. Vergrendelknop | 5. Spankopmoer |
| 2. Uit-vergrendelhendel | 4. Sleutel 13 | 6. Zijhandgreep |

TECHNISCHE GEGEVENS

Model	GD0600
Max. capaciteit van de spankop	6 mm of 6,35 mm (1/4")
Max. diameter van opzetdeel	38 mm
Onbelaste snelheid (min ⁻¹)	25.000
Totale lengte	358 mm
Netto gewicht	1,6 kg
Veiligheidsklasse	II/III

- Als gevolg van ons doorlopende onderzoeks- en ontwikkelingsprogramma, zijn de technische gegevens van dit gereedschap onderhevig aan veranderingen zonder voorafgaande kennisgeving.
- Opmerking: De technische gegevens kunnen van land tot land verschillen.

Symbolen

END202-2

Hieronder staan de symbolen die voor dit gereedschap worden gebruikt. Zorg ervoor dat u weet wat ze betekenen alvorens het gereedschap te gebruiken.



..... Lees de gebruiksaanwijzing.



..... DUBBEL GEÏSOLEERD



..... Draag een veiligheidsbril.

Gebruiksdoelinden

Het gereedschap is bedoeld voor het schuren van ferrometalen en het afbramen van gegoten metaaldelen.

Voeding

Het gereedschap mag uitsluitend worden aangesloten op een voeding met dezelfde spanning als aangegeven op het identificatieplaatje en werkt alleen op enkele-fase wisselstroom. Het gereedschap is dubbel geïsoleerd volgens de Europese norm en mag derhalve ook op een niet-geaard stopcontact worden aangesloten.

AANVULLENDE VEILIGHEIDSVOORSCHRIFTEN

ENB044-3

1. **Draag altijd oog- en oorbescherming. Ook andere persoonlijke-veiligheidsmiddelen, zoals een stofmasker, handschoenen, helm en schort, dienen te worden gedragen.**
2. **Gebruik uitsluitend schijven met de juiste diameter en met een maximale draaisnelheid van minstens de hoogste onbelaste snelheid zoals aangegeven op het typeplaatje op het gereedschap.**
3. **Controleer vóór het gebruik de schijf zorgvuldig op barsten of beschadiging. Vervang een gebarsten of beschadigd schijf meteen.**
4. **Houd u aan de instructies van de fabrikant voor juiste montage en gebruik van de schijven. Behandel en bewaar de schijven zorgvuldig.**
5. **Alvorens het gereedschap te gebruiken op een werkstuk, draait u het gereedschap proef op maximale onbelaste snelheid gedurende minstens 30 seconden in een veilige houding. Stop het gereedschap onmiddellijk als u trillingen of schommelingen waarneemt, die een teken kunnen zijn van een verkeerd gemonteerde of slecht uitgebalanceerde schijf. Controleer het gereedschap om de oorzaak op te sporen.**
6. **Controleer dat het werkstuk goed wordt ondersteund.**
7. **Houd het gereedschap vast aan het geïsoleerde oppervlak van de handgrepen wanneer u werkt op plaatsen waar het zaaggereedschap met verborgen bedrading of zijn eigen snoer in aanraking kan komen. Door contact met onder spanning staande draden, zullen de niet-geïsoleerde metalen delen van het gereedschap onder spanning komen te staan zodat de gebruiker een elektrische schok kan krijgen.**

8. **Zorg ervoor dat de schijf niet in aanraking is met het werkstuk voordat u het gereedschap hebt ingeschakeld.**
9. **Wees alert op rondvliegende vonken. Houd het gereedschap zodanig vast dat de vonken wegvliegen van u en andere personen of brandbare materialen.**
10. **Wees erop bedacht dat de schijf blijft doordraaien nadat het gereedschap is uitgeschakeld.**
11. **Houd het gereedschap stevig vast.**
12. **Houd uw handen uit de buurt van draaiende delen.**
13. **Laat het gereedschap niet ingeschakeld liggen. Bedien het gereedschap alleen wanneer u het vasthoudt.**
14. **Raak de schijf niet onmiddellijk na gebruik aan. Deze kan bijzonder heet zijn en brandwonden op uw huid veroorzaken.**
15. **Zorg er altijd voor dat u stevig staat. Zorg ervoor dat er niemand zich onder u bevindt wanneer u het gereedschap op een hoge plaats gebruikt.**
16. **Gebruik het gereedschap niet op materiaal dat asbest bevat.**
17. **Gebruik geen water of slijpsmeermiddel.**
18. **Gebruik dit gereedschap niet als om metaal door te slijpen.**
19. **Zorg ervoor dat de ventilatie-openingen niet verstopt raken bij gebruik in een stoffige omgeving. Als het noodzakelijk is het stof te verwijderen, moet u het gereedschap eerst loskoppelen van de netvoeding (gebruik hiervoor niet-metalen voorwerpen) en wees voorzichtig geen inwendige onderdelen te beschadigen.**

BEWAAR DEZE VOORSCHRIFTEN

BESCHRIJVING VAN DE FUNCTIES

LET OP:

- Controleer altijd of het gereedschap is uitgeschakeld en de stekker uit het stopcontact is getrokken alvorens de functies van het gereedschap te controleren of af te stellen.

In- en uitschakelen (zie afb. 1)

LET OP:

- Controleer altijd, voordat u de stekker in het stopcontact steekt, of de schakelaar op de juiste manier schakelt en weer terugkeert naar de uit-stand nadat deze is losgelaten.
- Knijp de aan/uit-schakelaar niet hard in zonder de uit-vergrendelhendel in te duwen.

Voor gereedschappen met een vergrendelknop

Om te voorkomen dat de aan/uit-schakelaar per ongeluk wordt bediend, is een uit-vergrendelhendel aangebracht. Om het gereedschap te starten, trekt u eerst de uit-vergrendelhendel in de richting van de gebruiker en knijpt u vervolgens de aan/uit-schakelaar in. Laat de schakelaar los om het gereedschap te stoppen. Om het gereedschap

continu te laten werken, knijpt u de aan/uit-schakelaar in en drukt u vervolgens op de vergrendelknop. Om vanuit de vergrendelde werking het gereedschap te stoppen, knijpt u de aan/uit-schakelaar helemaal in en laat u deze vervolgens weer los.

Voor gereedschappen zonder een vergrendelknop

Om te voorkomen dat de aan/uit-schakelaar per ongeluk wordt bediend, is een uit-vergrendelhendel aangebracht. Om het gereedschap te starten, trekt u eerst de uit-vergrendelhendel in de richting van de gebruiker en knijpt u vervolgens de aan/uit-schakelaar in. Laat de schakelaar los om het gereedschap te stoppen.

ONDERDELEN AANBRENGEN/ VERWIJDEREN

LET OP:

- Controleer altijd of het gereedschap is uitgeschakeld en de stekker uit het stopcontact is getrokken alvorens enige werk aan het gereedschap uit te voeren.

Een opzetdeel aanbrengen en verwijderen

Draai de spankopmoer los en steek het opzetdeel in de spankopmoer. Gebruik één steeksleutel om de as op zijn plaats te houden en de andere om de spankopmoer stevig aan te draaien. (zie afb. 2)

De as van het opzetdeel mag niet meer dan 8 mm uit de spankopmoer steken. Als deze afstand groter wordt, kunnen trillingen ontstaan of de as van het opzetdeel breken. (zie afb. 3)

Om het opzetdeel te verwijderen, volgt u de procedure in omgekeerde volgorde.

LET OP:

- Gebruik de juiste maat spankop voor het opzetdeel dat u wilt gebruiken.

BEDIENING

Schakel het gereedschap in zonder dat het opzetdeel het werkstuk raakt en wacht tot het opzetdeel op volle snelheid draait. Plaats vervolgens voorzichtig het opzetdeel op het werkstuk. Beweeg het opzetdeel langzaam naar links voor een mooi resultaat. (zie afb. 4)

LET OP:

- Oefen slechts lichte druk uit op het gereedschap. Een te hoge druk op het gereedschap leidt slechts tot een slecht resultaat en overbelasting van de motor.

ONDERHOUD

LET OP:

- Zorg er altijd voor dat de machine is uitgeschakeld en de stekker uit het stopcontact is getrokken, voordat u een inspectie of onderhoud uitvoert.

Om de VEILIGHEID en BETROUWBAARHEID van het gereedschap te handhaven, dienen alle reparaties, controle en vervanging van de koolborstels, onderhoud en afstellingen te worden uitgevoerd door een erkend Makita-servicecentrum, en altijd met gebruikmaking van originele Makita-vervangingsonderdelen.

ACCESSOIRES

LET OP:

- Deze accessoires of hulpstukken worden aanbevolen voor gebruik met het Makita-gereedschap dat in deze gebruiksaanwijzing wordt beschreven. Het gebruik van andere accessoires of hulpstukken kan gevaar voor persoonlijk letsel opleveren. Gebruik de accessoires of hulpstukken uitsluitend voor de aangegeven gebruiksdoeleinden.

Mocht u meer informatie willen hebben over deze accessoires, dan kunt u contact opnemen met uw plaatselijke Makita-servicecentrum.

Zijhandgreep (zie afb. 5)

Als u de zijhandgreep wilt gebruiken, verwijdert u eerst de rubberen beschermdop, steekt u daarna de punt van de zijhandgreep zo ver mogelijk in de schroefdraadopening van het gereedschap, en verdraait u vervolgens de zijhandgreep naar de gewenste bedieningshoek.

Tenslotte draait u de zijhandgreep stevig vast door deze rechtsonder te draaien.

LET OP:

- Als u het gereedschap zonder de zijhandgreep wilt gebruiken, plaatst u de rubberen beschermdop terug op het gereedschap.
- Bij het terugplaatsen van de rubberen beschermdop, duwt u deze zodanig op het gereedschap dat het uitsteeksel aan de binnenkant van de rubberen dop op zijn plaats zit in de groef in het gereedschap.
 - Opzetdelen
 - Set spankoppen (3 mm, 6 mm, 1/4", 1/8")
 - Bankschroefhouder
 - Sleutel 13
 - Zijhandgreepset

Explicación de los dibujos

- | | | |
|----------------------------|---------------------|-----------------------|
| 1. Palanca del interruptor | 3. Botón de bloqueo | 5. Tuerca de pinza |
| 2. Palanca de desbloqueo | 4. Llave 13 | 6. Empuñadura lateral |


ESPECIFICACIONES


Modelo	GD0600
Capacidad máx. de la pinza	6 mm o 6,35 mm (1/4")
Diámetro máximo de la muela	38 mm
Velocidad en vacío (mín ⁻¹)	25.000
Longitud total	358 mm
Peso neto	1,6 kg
Clase de seguridad	II/III


- Debido a nuestro programa continuo de investigación y desarrollo, las especificaciones aquí descritas están sujetas a cambios sin previo aviso.
- Nota: las especificaciones pueden ser diferentes de un país a otro.

Símbolos END202-2

Se utilizan los siguientes símbolos para la herramienta. Asegúrese de que comprende su significado antes del uso.

 Lea el manual de instrucciones.

 AISLAMIENTO DOBLE

 Utilice gafas de seguridad.

Uso previsto

Esta herramienta está diseñada para amolar materiales féreos o desbarbar piezas moldeadas.

Alimentación

La herramienta debe conectarse solamente a una fuente de alimentación de la misma tensión que la indicada en la placa de características, y sólo puede funcionar con corriente alterna monofásica. El sistema de doble aislamiento de la herramienta cumple con las normas europeas y puede, por lo tanto, usarse también en tomacorrientes sin conductor de tierra.

NORMAS DE SEGURIDAD ADICIONALES

ENB044-3

1. Utilice siempre protección para ojos y oídos. También deberá utilizar otro equipo de protección personal como mascarilla contra el polvo, guantes, casco y delantal.
2. Emplee sólo discos del tamaño correcto y que tengan una velocidad de funcionamiento máxima por lo menos tan alta como la velocidad máxima marcada en “Velocidad en vacío”, en la placa de características de la herramienta.
3. Antes de usar el disco, compruebe que no esté agrietado ni dañado. Si tiene grietas o está dañado, reemplácelo inmediatamente.
4. Observe las instrucciones del fabricante para montar y utilizar correctamente los discos. Maneje y guarde con cuidado los discos.
5. Antes de utilizar la herramienta en la pieza de trabajo definitiva, déjela funcionar a su velocidad en vacío máxima durante 30 segundos por lo menos en una posición segura. Párela inmediatamente si nota alguna vibración o bamboleo que pudiera indicar una incorrecta instalación o un disco mal equilibrado. Inspeccione la herramienta para determinar la causa.
6. Compruebe que la pieza de trabajo esté bien sujeta.
7. Sujete la herramienta por las superficies de agarre aisladas al realizar una operación en que la herramienta de corte pueda entrar en contacto con cables ocultos o con su propio cable. Si entra en contacto con un cable con corriente, las piezas metálicas expuestas se cargarán también de corriente y el operario puede recibir una descarga.
8. Asegúrese de que el disco no esté tocando la pieza de trabajo antes de activar el interruptor.
9. Tenga cuidado con las chispas que saltan. Sostenga la herramienta de modo que las chispas

no salten hacia usted ni hacia otras personas o materiales inflamables.

10. Tenga en cuenta que el disco continuará girando después de haber apagado la herramienta.
11. Sujete firmemente la herramienta.
12. Mantenga las manos alejadas de las partes giratorias.
13. No deje la herramienta encendida. Póngala en marcha solamente cuando la tenga en las manos.
14. No toque la pieza de trabajo inmediatamente después de la tarea, ya que puede estar extremadamente caliente y producir quemaduras en la piel.
15. Colóquese siempre en una posición bien equilibrada. Si utiliza la herramienta en una ubicación elevada, asegúrese de que nadie se encuentre debajo.
16. No utilice la herramienta con ningún material que contenga asbestos.
17. No utilice agua ni lubricante para amolado.
18. No utilice esta herramienta como cortadora.
19. Asegúrese de que las aberturas de ventilación estén despejadas cuando trabaje en condiciones polvorientas. Si fuera necesario tener que eliminar el polvo, desconecte primero la herramienta de la fuente de alimentación (utilice objetos que no sean metálicos) y procure no estropear las piezas internas.

GUARDE ESTAS INSTRUCCIONES

DESCRIPCIÓN DEL FUNCIONAMIENTO

PRECAUCIÓN:

- Asegúrese siempre de que la herramienta esté apagada y desenchufada antes de intentar realizar cualquier tipo de ajuste o comprobación en ella.

Funcionamiento del interruptor (Fig. 1)

PRECAUCIÓN:

- Antes de enchufar la herramienta, asegúrese siempre de que la palanca del interruptor funcione como es debido y de que vuelva a la posición "OFF" (apagado) al soltarla.
- No tire de la palanca del interruptor forzándola sin empujar la palanca de desbloqueo.

Para la herramienta con botón de bloqueo

Para evitar que la palanca del interruptor se accione accidentalmente se proporciona un botón de desbloqueo. Para poner en marcha la herramienta, tire de la palanca de desbloqueo hacia el operario y, a continuación, tire de la palanca del interruptor. Suelte la palanca del interruptor para detener la herramienta. Para un uso continuo, tire de la palanca del interruptor y después pulse el botón de bloqueo. Para detener la herramienta desde la posición de bloqueo, tire totalmente de la palanca del interruptor y suéltelo.

Para la herramienta sin botón de bloqueo

Para evitar que la palanca del interruptor se accione accidentalmente se proporciona un botón de desbloqueo. Para poner en marcha la herramienta, tire de la palanca de desbloqueo hacia el operario y, a continuación, tire de la palanca del interruptor. Suelte la palanca del interruptor para detener la herramienta.

MONTAJE

PRECAUCIÓN:

- Asegúrese siempre de que la herramienta esté apagada y desenchufada antes de intentar realizar cualquier trabajo en ella.

Instalación o extracción de la muela

Afloje la tuerca de pinza e inserte la muela en la tuerca de pinza. Utilice una llave para sujetar el eje y la otra para apretar la tuerca de pinza firmemente.

(Fig. 2)

La muela no debe montarse a más de 8 mm desde la tuerca de pinza. Si se sobrepasa la distancia se pueden producir vibraciones o se puede romper el eje. (Fig. 3)

Para extraer la muela, siga el procedimiento de instalación en orden inverso.

PRECAUCIÓN:

- Utilice el tamaño correcto del cono del collar para la muela que va a usar.

MANEJO

Encienda la herramienta sin que la muela esté en contacto con la pieza de trabajo y espere hasta que la muela alcance la velocidad máxima. A continuación, aplique la muela a la pieza de trabajo suavemente. Para lograr un buen acabado, mueva la herramienta hacia la izquierda lentamente. (Fig. 4)

PRECAUCIÓN:

- Aplique una ligera presión sobre la herramienta. Una presión excesiva sobre la herramienta sólo logrará un pobre acabado y una sobrecarga del motor.

MANTENIMIENTO

PRECAUCIÓN:

- Asegúrese siempre de que la herramienta esté apagada y desenchufada antes de intentar realizar cualquier trabajo de inspección o mantenimiento en ella.

Para conservar la SEGURIDAD y la FIABILIDAD del producto, los trabajos de reparación, la inspección y el reemplazo de las escobillas de carbón, y otros trabajos de mantenimiento y ajuste deberán ser realizados en centros de servicio autorizados de Makita, utilizando siempre repuestos Makita.

ACCESORIOS

PRECAUCIÓN:

- Se recomienda el uso de estos accesorios o complementos con la herramienta Makita especificada en este manual. El uso de otros accesorios o complementos puede conllevar el riesgo de ocasionar

daños corporales. Utilice los accesorios o complementos solamente para su fin establecido.

Si necesita cualquier ayuda para obtener más información relativa a estos accesorios, pregunte al centro de servicio Makita local.

Empuñadura lateral (Fig. 5)

Cuando utilice la empuñadura lateral, extraiga el protector de goma, inserte la empuñadura lateral en el portaherramientas y gírela lo máximo posible hasta el ángulo deseado. A continuación, apriete la empuñadura firmemente girándola en el sentido de las agujas del reloj.

PRECAUCIÓN:

- Cuando utilice la herramienta sin empuñadura, monte siempre el protector de goma en la herramienta.
- Cuando monte el protector de goma, empújelo para insertarlo en la herramienta hasta que el saliente de la goma encaje en la ranura de la herramienta.
 - Muelas
 - Conjunto de conos del collar (3 mm, 6 mm, 1/4", 1/8")
 - Soporte de sujeción
 - Llave 13
 - Conjunto de la empuñadura lateral

Descrição geral

- | | | |
|----------------------------|----------------------|--------------------|
| 1. Alavanca do interruptor | 3. Botão de bloqueio | 5. Porca de aperto |
| 2. Alavanca de bloqueio | 4. Chave 13 | 6. Pega lateral |

ESPECIFICAÇÕES

Modelo	GD0600
Capacidade máx. de porcas de aperto	6 mm ou 6,35 mm (1/4 pol.)
Diâmetro máximo do ponto da roda	38 mm
Sem velocidade de rotação em carga (mín. ⁻¹)	25.000
Comprimento total	358 mm
Peso líquido	1,6 kg
Classe de segurança	II/III

- Devido à pesquisa e desenvolvimento constantes, estas especificações estão sujeitas a alteração sem aviso prévio.
- Nota: Estas especificações podem diferir de país para país.

Símbolos

END202-2

Descrição dos símbolos utilizados na ferramenta.
 Certifique-se de que compreende o seu significado, antes da utilização.



..... Leia o manual de instruções.



..... BLINDAGEM DUPLA



..... Use óculos de segurança.

Utilização prevista

A ferramenta destina-se a afiar materiais ferrosos ou limar moldes.

Fonte de alimentação

A ferramenta apenas deve ser ligada a uma fonte de alimentação da mesma tensão que a indicada na chapa de nome, e apenas pode funcionar com uma alimentação monofásica AC. Estão blindadas duplamente, de acordo com a Norma Europeia e podem, assim, ser igualmente utilizadas em tomadas sem fio terra.

REGRAS DE SEGURANÇA ADICIONAIS

ENB044-3

1. Use sempre protecção para os olhos e ouvidos. Devem ser utilizados outros equipamentos de protecção pessoal, tais como máscaras contra o pó, luvas, capacete e avental.
2. Utilize apenas rodas com o tamanho correcto e rodas que tenham uma velocidade de funcionamento máxima pelo menos tão elevada quanto a Velocidade Sem Carga máxima marcada na chapa de especificações da ferramenta.
3. Verifique cuidadosamente se a roda apresenta fissuras ou danos, antes de utilizar. Substitua imediatamente uma roda rachada ou danificada.
4. Cumpra as instruções do fabricante sobre a instalação e utilização correcta das rodas. Manuseie e guarde as rodas com cuidado.
5. Antes de utilizar a ferramenta numa peça de trabalho, faça um ensaio na ferramenta à velocidade máxima sem carga durante pelo menos 30 segundos numa posição segura. Pare imediatamente se existirem quaisquer vibrações ou abanões que possam indicar uma má instalação ou uma roda mal calibrada. Verifique a ferramenta para determinar a causa.
6. Verifique se a peça de trabalho está bem suportada.
7. Quando executar operações em que acessórios de corte possam entrar em contacto com fios eléctricos ocultos ou com próprio cabo eléctrico da ferramenta, tenha o cuidado de tocar apenas nas superfícies isoladas desses acessórios. O contacto com um fio eléctrico ligado à corrente pode electrificar as peças de metal da ferramenta e causar um choque.
8. Certifique-se de que a roda não está em contacto com a peça de trabalho antes de ligar o interruptor.
9. Tenha cuidado com as faíscas. Segure a ferramenta de forma a que as faíscas saltem para

longe de si e outras pessoas ou materiais inflamáveis.

10. Tome atenção uma vez que a roda continua a rodar após a ferramenta ser desligada.
11. Segure bem na ferramenta.
12. Afaste as mãos das peças em movimento.
13. Não abandone a ferramenta a funcionar. Ponha-a a funcionar apenas quando estiver a segurá-la.
14. Não toque na peça de trabalho logo após a operação uma vez que pode estar demasiado quente e provocar queimaduras.
15. Procure uma posição em pé estável e firme. Se utilizar a ferramenta em locais altos, verifique se não há ninguém por baixo.
16. Não utilize a ferramenta ou quaisquer materiais que contenham amianto.
17. Não utilize água ou lubrificante para afiar.
18. Não utilizar esta ferramenta como um cortador.
19. Certifique-se de que as aberturas de ventilação são mantidas limpas quando trabalhar em condições de muito pó. Se for necessário limpar primeiro o pó, desligue primeiro a ferramenta da fonte de alimentação (utilize objectos não metálicos) e evite danificar as peças internas.

GUARDE ESTAS INSTRUÇÕES

DESCRIÇÃO DO FUNCIONAMENTO

PRECAUÇÃO:

- Certifique-se sempre de que a ferramenta está desligada e com o fio desligado da corrente antes de proceder a ajustamentos ou testar a ferramenta.

O gatilho/interruptor (Fig. 1)

PRECAUÇÃO:

- Antes de inserir a ficha da ferramenta na tomada, verifique se o gatilho está a funcionar correctamente e se volta à posição "OFF" quando o solta.
- Não puxe o gatilho à força sem pressionar a alavanca de bloqueio.

Para as ferramentas com botão de bloqueio

Para evitar que o gatilho seja acidentalmente puxado, é fornecido um botão de bloqueio. Para iniciar a ferramenta, puxe a alavanca de bloqueio na direcção do operador e, de seguida, puxe o gatilho. Para parar a ferramenta, solte o gatilho. Para um funcionamento contínuo, puxe o gatilho e pressione o botão de bloqueio. Para parar a ferramenta da posição de bloqueada, puxe totalmente o gatilho e solte-o.

Para as ferramentas sem botão de bloqueio

Para evitar que o gatilho seja acidentalmente puxado, é fornecido um botão de bloqueio. Para iniciar a ferramenta, puxe a alavanca de bloqueio na direcção do operador e, de seguida, puxe o gatilho. Para parar a ferramenta, solte o gatilho.

MONTAGEM

PRECAUÇÃO:

- Certifique-se sempre de que a ferramenta está desligada e com o fio desligado da corrente antes de efectuar qualquer trabalho com a ferramenta.

Instalar ou remover o ponto da roda

Desaperte a porca de aperto e introduza o ponto da roda na porca de aperto. Utilize uma chave para fixar o veio e a outra para apertar bem a porca de aperto. (Fig. 2)

O ponto da roda não deve ser instalado a mais de 8 mm da porca de aperto. Exceder esta distância poderia causar vibrações ou um veio quebrado. (Fig. 3)

Para remover o ponto da roda, siga o procedimento inverso de instalação.

PRECAUÇÃO:

- Utilize o tamanho correcto de cone de aperto para o ponto da roda que pretende utilizar.

FUNCIONAMENTO

Ligue a ferramenta sem que o ponto da roda entre em contacto com a peça de trabalho e aguarde até que o ponto da roda atinja a velocidade total. De seguida, aplique suavemente o ponto da roda à peça de trabalho. Para obter um bom acabamento, mova lentamente a ferramenta para a esquerda. (Fig. 4)

PRECAUÇÃO:

- Aplique uma pressão leve na ferramenta. Uma pressão excessiva na ferramenta apenas causaria um mau acabamento e sobrecarga do motor.

MANUTENÇÃO

PRECAUÇÃO:

- Certifique-se sempre de que a ferramenta está desligada e o fio desligado da corrente antes de inspecionar ou fazer a manutenção da ferramenta.

Para manter os níveis de SEGURANÇA e FIABILIDADE, as reparações, inspecção e substituição das escovas de carvão e outras operações de manutenção ou ajuste devem ser executadas por centros de assistência Makita autorizados e, no caso de substituição de peças, estas devem ser igualmente Makita.

ACESSÓRIOS

PRECAUÇÃO:

- Os seguintes acessórios ou extensões são os recomendados para utilizar com a ferramenta Makita especificada neste manual. A utilização de outros acessórios ou extensões podem provocar ferimentos. Utilize cada acessório ou extensão apenas para o fim indicado.

Se precisar de informações adicionais relativas aos acessórios, contacte o centro local de assistência Makita.

Pega lateral (Fig. 5)

Quando utilizar a pega lateral, retire o protector de borracha, introduza a pega lateral no cano da ferramenta ao máximo e rode-a para o ângulo pretendido. De

seguida, aperte bem a pega rodando no sentido dos ponteiros do relógio.

PRECAUÇÃO:

- Quando utilizar a ferramenta sem pega, instale sempre o protector de borracha na ferramenta.
- Quando instalar a protecção de borracha, empurre-a sempre para a ferramenta até que a saliência no interior da borracha encaixe nas ranhuras na ferramenta.
 - Pontos da roda
 - Conjunto de cone de aperto (3 mm, 6 mm, 1/4", 1/8")
 - Suporte do torno
 - Chave 13
 - Conjunto da pega lateral

Forklaring til generel oversigt

- | | | |
|-------------------|------------------|-----------------------|
| 1. Kontakthåndtag | 3. Låseknop | 5. Spændepatronmøtrik |
| 2. Låsehåndtag | 4. Skrueøjgle 13 | 6. Sidehåndtag |

SPECIFIKATIONER

Model	GD0600
Spændepatrons maksimumkapacitet	6 mm eller 6,35 mm (1/4")
Maks. diameter af slibestift	38 mm
Hastighed uden belastning (min ⁻¹)	25.000
Længde i alt	358 mm
Nettovægt	1,6 kg
Sikkerhedsklasse	II/III

- På grund af vores løbende forsknings- og udviklingsprogram kan specifikationerne heri ændres uden forudgående varsel.
- Bemærk: Specifikationerne kan variere fra land til land.

Symboler

END202-2

Følgende viser de symboler, der benyttes for værktøjet.

Vær sikker på, at De forstår deres betydning, før De bruger værktøjet.



..... Læs brugsanvisningen.



..... DOBBELT ISOLERET



..... Bær beskyttelsesbriller.

Tilsigtet brug

Værktøjet er beregnet til slibning i jernholdige materialer eller i afgratningsåbninger.

Strømforsyning

Værktøjet bør kun slutes til en strømforsyning med den spænding, der er angivet på navnepladen, og det kan kun benyttes med enkeltfaset vekselstrøm. Det er dobbelt isoleret i overensstemmelse med europæisk standard og kan derfor også slutes til stikkontakter uden jordforbindelse.

YDERLIGERE SIKKERHEDSREGLER

ENB044-3

1. Bær altid beskyttelsesbriller og høreværn. Der bør bæres andet personligt beskyttelsesudstyr, f.eks. støvmaske, hjelm og beskyttelsesforklæde.
2. Benyt kun skiver med den korrekte størrelse og skiver med en maksimal driftshastighed på mindst den højeste hastighed uden belastning, som er angivet på værktøjets navneplade.
3. Kontroller omhyggeligt skiven for revner eller beskadigelse før brugen. Udskift med det samme revnede eller beskadigede skiver.
4. Overhold producentens instruktioner for korrekt montering og brug af skiver. Vær omhyggelig med håndteringen og opbevaringen af skiverne.
5. Før værktøjet anvendes på et egentligt arbejdsområde, skal det testes ved den højeste hastighed uden belastning i mindst 30 sekunder på et sikkert sted. Stop med det samme værktøjet, hvis der opstår vibrationer eller slinger, der kan tyde på forkert montering eller en dårligt afbalanceret skive. Kontroller værktøjet for at identificere årsagen.
6. Kontroller, at arbejdsområdet er korrekt understøttet.
7. Hold værktøjet i de isolerede gribeblader, når De udfører arbejde, hvor skæreværktøjet kan komme i kontakt med skjulte ledninger eller værktøjets egen ledning. Ved kontakt med en strømførende ledning bliver udsatte metaldele på værktøjet strømførende, hvorved operatøren kan få elektrisk stød.
8. Sørg for, at værktøjet ikke har kontakt med arbejdsområdet, før der tændes på kontakten.
9. Vær opmærksom på gnistregn. Hold værktøjet, så gnisterne flyver væk fra Dem selv og andre personer eller fra brændbare materialer.
10. Vær opmærksom på, at skiven fortsætter med at rotere, efter at der slukkes for værktøjet.

11. Hold godt fast i værktøjet.
12. Hold hænderne på afstand af roterende dele.
13. Gå ikke fra værktøjet, mens det kører. Lad kun værktøjet køre, mens De holder det i hænderne.
14. Berør ikke arbejdsemnet umiddelbart efter brugen. Det kan være meget varmt og kan forårsage forbrændinger af huden.
15. Sørg altid for at have et solidt fodfæste. Sørg for, at der ikke er nogen under Dem, når De benytter værktøjet på højtliggende steder.
16. Anvend ikke værktøjet på materialer, der indeholder asbest.
17. Anvend ikke vand eller slibesmøremiddel.
18. Anvend ikke værktøjet til at skære.
19. Sørg for, at ventilationsåbningerne forbliver frie, når der arbejdes under støvede forhold. Hvis det er nødvendigt at fjerne støv, skal værktøjet først kobles fra strømforsyningen (ved hjælp af ikke-metalliske genstande). Undgå at beskadige de interne dele.

GEM DISSE INSTRUKTIONER

FUNKTIONSBESKRIVELSE

FORSIGTIG:

- Sørg altid for, at værktøjet er slukket, og at stikket er taget ud af stikkontakten, før De justerer værktøjet eller kontrollerer dets funktion.

Betjening af kontakt (Fig. 1)

FORSIGTIG:

- Før værktøjet tilsluttes, skal De altid kontrollere, at kontakthåndtaget reagerer korrekt og går tilbage i "OFF"-stillingen, når De slipper det.
- Træk ikke hårdt i kontaktagrebet uden at trykke låsehåndtaget ind.

For værktøjer med låseknop

Et låsehåndtag forhindrer, at der trækkes i kontakthåndtaget ved et uheld. For at starte værktøjet skal låsehåndtaget trækkes mod operatøren, hvorefter der trækkes i kontaktagrebet. Slip kontakthåndtaget for at stoppe. For kontinuert betjening skal De trække i kontakthåndtaget og derefter trykke låseknappen ind. Når De vil stoppe værktøjet fra den låste position, skal De trykke kontakthåndtaget helt ind og derefter slippe det.

For værktøjer uden låseknop

Et låsehåndtag forhindrer, at der trækkes i kontakthåndtaget ved et uheld. For at starte værktøjet skal låsehåndtaget trækkes mod operatøren, hvorefter der trækkes i kontaktagrebet. Slip kontakthåndtaget for at stoppe.

MONTERING

FORSIGTIG:

- Sørg altid for, at værktøjet er slukket og taget ud af stikkontakten, før De udfører nogen form for arbejde på værktøjet.

Montering eller afmontering af slibestift

Løsn spændepatronmøtrikken, og sæt slibestiften ind i spændepatronmøtrikken. Brug én skruenøgle til holde spindlen og en anden til at holde møtrikken til spændepatronen fast. (Fig. 2)

Slibestiften må ikke monteres mere end 8 mm fra spændepatronmøtrikken. Ved større afstande kan der opstå vibrationer, eller skaffet kan knække. (Fig. 3)

Følg fremgangsmåden til montage i omvendt rækkefølge for at afmontere slibestiften.

FORSIGTIG:

- Benyt den rigtige størrelse spændepatronkegle til den slibestift, De vil anvende.

BETJENING

Tænd for værktøjet, uden at slibestiften berører arbejdsemnet, og vent, til slibestiften har nået fuld hastighed. Sæt derefter forsigtigt slibestiften mod arbejdsemnet. Flyt langsomt værktøjet mod venstre for at opnå et pænt finish. (Fig. 4)

FORSIGTIG:

- Tryk let på værktøjet. Hvis der trykkes for hårdt på værktøjet, medfører det blot et dårligt finish, og at motoren bliver overbelastet.

VEDLIGEHOLDELSE

FORSIGTIG:

- Sørg altid for, at værktøjet er slukket, og at stikket er taget ud, før De forsøger at udføre inspektion eller vedligeholdelse.

For at holde produktet SIKKERT og PÅLIDELIGT skal reparationer, kontrol og udskiftning af kulbørsterne samt al anden vedligeholdelse eller justering udføres af autoriserede Makita-servicecentre, og der skal altid benyttes Makita-reservedele.

TILBEHØR

FORSIGTIG:

- Dette tilbehør eller ekstraudstyr anbefales til brug med det Makita-værktøj, som er beskrevet i denne brugsanvisning. Brug af andet tilbehør eller ekstraudstyr kan forårsage personskaade. Brug kun tilbehør eller ekstraudstyr til det formål, det er beregnet til.

Henvend Dem til Deres lokale Makita-servicecenter, hvis De har brug for hjælp eller yderligere oplysninger vedrørende tilbehøret.

Sidehåndtag (Fig. 5)

Ved anvendelse af sidehåndtaget skal De fjerne gummibeskyttelsen, sætte sidehåndtaget så langt ind på værktøjscylinderen, som det kan komme, og dreje det til den ønskede vinkel. Stram derefter håndtaget godt ved at dreje det med uret.

FORSIGTIG:

- Monter altid gummibeskyttelsen på værktøjet, når det anvendes uden sidehåndtag.

- Ved montering af gummibeskyttelsen skal De altid skubbe den på værktøjet, indtil fremspringet inde i gummet passer til rillerne på værktøjet.
 - Slibestifter
 - Spændepatronkeglesæt (3 mm, 6 mm, 1/4", 1/8")
 - Skruetvingeholder
 - Skruenøgle 13
 - Sidehåndtagssæt

- | | | |
|-------------------|-------------------|----------------|
| 1. Avtryckare | 3. Låsknapp | 5. Hylsmutter |
| 2. Säkerhetsspärr | 4. Skruvnyckel 13 | 6. Sidohandtag |

SPECIFIKATIONER

Modell	GD0600
Maxdiam. för spännhylsa	6 mm eller 6,35 mm(1/4")
Max. stift diameter	38 mm
Obelastat varvtal (min ⁻¹)	25 000
Längd	358 mm
Vikt	1,6 kg
Säkerhetsklass	II/II

- På grund av vårt pågående program för forskning och utveckling kan dessa specifikationer ändras utan föregående meddelande.
- Obs! Specifikationerna kan variera mellan olika länder.

Symboler

END202-2

Följande visar symbolerna som används för verktyget. Se till att du förstår innebörden innan du använder maskinen.



..... Läs bruksanvisningen.



..... DUBBELISOLERAD



..... Använd skyddsglasögon.

Användningsområde

Maskinen är avsedd för slipning av järn och avgradning av gjutskägg.

Strömförsörjning

Maskinen får endast anslutas till nät med spänning som anges på typplåten och med enfasig växelström. Den är dubbelisolerad i enlighet med europeisk standard och får därför också anslutas till ojordade vägguttag.

YTTERLIGARE SÄKERHETSANVISNINGAR

ENB044-3

1. Använd alltid skyddsglasögon och hörselskydd. Annan utrustning för personlig säkerhet som t ex ansiktsmask, handskar, hjälm och skyddsförkläde ska användas.
2. Använd endast slipstift med rätt storlek och vars maximala märkhastighet är minst lika hög som det högsta värdet på No Load Speed (obelastat varvtal) som finns angivet på maskinens märkplåt.
3. Kontrollera slipstiftet noga innan du använder det så att det inte är sprucket eller har andra skador. Byt ut ett skadat slipstift omedelbart.
4. Följ tillverkarens anvisningar för korrekt montering och användning av slipstift. Hantera och förvara slipstiften med försiktighet.
5. Innan maskinen används ska den köras på högsta hastighet utan belastning under minst 30 sekunder på säker plats. Stoppa den omedelbart om slipstiftet vibrerar eller skakar. Det kan innebära att stiftet är felmonterat eller felbalanserat. Undersök orsaken till problemet.
6. Kontrollera att arbetsstycket är ordentligt fastsatt.
7. Håll maskinen i de isolerade handtagen om det finns risk för att slipverktyget kan komma i kontakt med en dold elkabel eller maskinens nätsladd. Om slipverktyget kommer i kontakt med en strömförande ledning blir maskinens metalldelar strömförande och kan ge operatören en elektrisk stöt.
8. Se till att slipverktyget inte är i kontakt med arbetsstycket när du trycker in avtryckaren.
9. Se upp för gnistsprut. Håll maskinen på ett sådant sätt att gnistsprutet är riktat bort från dig, från andra personer samt brännbart material.
10. Tänk på att slipstiftet fortsätter att rotera efter att maskinen stängts av.
11. Håll maskinen stadigt.

12. Håll händerna på avstånd från roterande delar.
13. Lämna inte maskinen igång. Använd endast maskinen när du håller den i händerna.
14. Rör inte vid arbetsstycket omedelbart efter arbetet. Det kan vara extremt varmt och orsaka brännskador.
15. Se till att alltid ha ett ordentligt fotfäste. Se till att ingen står under dig när maskinen används på hög höjd.
16. Använd inte maskinen på material som innehåller asbest.
17. Använd aldrig vatten eller slipvätska.
18. Använd aldrig denna maskin för att såga.
19. Kontrollera att ventilationsöppningarna inte sätts igen när maskinen används i dammig miljö. Om det är nödvändigt att ta bort damm måste du först dra ur nätsladden ur vägguttaget. Använd inte metallföremål och undvik att skada inre delar.

SPARA BRUKSANVISNINGEN

FUNKTIONSBESKRIVNING

FÖRSIKTIGT!

- Se alltid till att maskinen är avstängd och nätsladden utdragen innan du justerar eller funktionskontrollerar maskinen.

Avtryckarens funktion (Fig. 1)

FÖRSIKTIGT!

- Innan du ansluter maskinen till elnätet ska du alltid kontrollera att avtryckaren fungerar och återgår till läget "OFF" när du släpper den.
- Tryck inte på avtryckaren utan att först ha tryckt in säkerhetsspärren.

För maskiner med låsknapp

Säkerhetsspärren förhindrar att maskinen startas oavsiktligt. Dra säkerhetsspärren mot dig och tryck sedan in avtryckaren för att starta maskinen. Släpp avtryckaren för att stoppa den. För oavbruten användning trycker du på avtryckaren och skjuter sedan in låsknappen. Tryck in avtryckaren helt och släpp den sedan för att avbryta det låsta läget.

För maskiner utan låsknapp

Säkerhetsspärren förhindrar att maskinen startas oavsiktligt. Dra säkerhetsspärren mot dig och tryck sedan in avtryckaren för att starta maskinen. Släpp avtryckaren för att stoppa den.

MONTERING

FÖRSIKTIGT!

- Se alltid till att maskinen är avstängd och nätsladden utdragen innan arbete utförs på maskinen.

Installera eller ta bort slipstiftet

Lossa hylsmuttern och för in slipstiftet i hylsmuttern. Använd den ena nyckeln till att hålla fast spindeln och den andra till att dra fast hylsmuttern. (Fig. 2)

Slipstiftet får inte sticka ut mer än 8 mm ur spännhylsan. Ett längre avstånd kan medföra vibrationer eller avbrutet skaff. (Fig. 3)

Gör på omvänt sätt för att ta bort slipstiftet.

FÖRSIKTIGT!

- Använd alltid rätt storlek på spännhylsan för det slipstift du ska använda.

ANVÄNDNING

Starta maskinen utan att slipverktyget vidrör arbetsstycket och vänta tills verktyget uppnår full hastighet. Börja sedan arbeta försiktigt. Bästa finish erhålls när maskinen förs långsamt åt vänster. (Fig. 4)

FÖRSIKTIGT!

- Tryck inte hårt med maskinen. Överdrivet tryck på slipstiftet medför sämre finish och att motorn överbelastas.

UNDERHÅLL

FÖRSIKTIGT!

- Se alltid till att maskinen är avstängd och nätsladden utdragen innan inspektion eller underhåll utförs.

För att upprätthålla produktens SÄKERHET och TILLFÖRLITLIGHET bör reparationer, kontroll och utbyte av kolborstar samt övriga underhålls- och justeringsåtgärder utföras av ett auktoriserat Makita servicecenter och med reservdelar från Makita.

TILLBEHÖR

FÖRSIKTIGT!

- Följande tillbehör och tillsatser rekommenderas för användning tillsammans med den Makita-maskin som denna bruksanvisning avser. Om andra tillbehör eller tillsatser används kan det uppstå risk för personskador. Använd endast tillbehören eller tillsatserna för de syften de är avsedda för.

Kontakta ditt lokala Makita servicecenter om du behöver ytterligare information om dessa tillbehör.

Sidohandtag (Fig. 5)

När sidohandtag ska användas ska gummiskyddet tas bort och handtaget skjutas fast på maskinhuset så långt det går och sedan vridas till lämplig vinkel. Dra sedan åt handtaget genom att vrida det medurs.

FÖRSIKTIGT!

- Använd alltid gummiskyddet när maskinen används utan sidohandtag.
- När gummiskyddet monteras ska det alltid skjutas in så långt att valken inuti det passas in i spårerna på maskinen.
 - Slipstift
 - Spännhylsor (3 mm, 6 mm, 1/4 tum, 1/8 tum)
 - Hållare för fastsättning i skruvstöd
 - Skruvnyckel 13
 - Sidohandtag

Oversiktsforklaring

- | | | |
|--------------------|------------------|------------------|
| 1. Startbryter | 3. Sperreknapp | 5. Patronmutter |
| 2. AV-sperrehendel | 4. Skrunøkkel 13 | 6. Støttehåndtak |

TEKNISKE DATA

Modell	GD0600
Maksimal patronkapasitet	6 mm eller 6,35 mm (1/4 tommer)
Maks. skivespissdiameter	38 mm
Tomgangshastighet (min ⁻¹)	25.000
Total lengde	358 mm
Nettvekt	1,6 kg
Sikkerhetsklasse	II/III

- Som følge av vårt kontinuerlige forsknings- og utviklingsprogram kan de tekniske dataene endres uten ytterligere forvarsel.
- Merk: Tekniske data kan variere fra land til land.

Symboler

END202-2

Nedenfor ser du symbolene som brukes for denne maskinen. Forviss deg om at du forstår hva de betyr, før du begynner å bruke maskinen.



..... Les bruksanvisningen.



..... DOBBELT VERNEISOLERT



..... Bruk vernebriller.

Riktig bruk

Dette verktøyet er beregnet på sliping av jernmaterialer og fjerning av støpegrader.

Strømforsyning

Maskinen må bare kobles til en strømkilde med samme spenning som vist på typeskiltet, og kan bare brukes med enfase-vekselstrømforsyning. Det er dobbelt verneisolert i samsvar med europeiske standarder, og kan derfor også brukes i kontakter uten jordledning.

YTTERLIGERE SIKKERHETSREGLER

ENB044-3

1. **Bruk alltid vernebriller og hørselvern. Annet personlig verneutstyr som støvmaske, vernehansker, hjelm og forkle bør også brukes.**
2. **Bruk bare skiver med korrekt størrelse, og skiver med en maksimal driftshastighet som er minst så høy som høyeste ubelastede turtall (No Load Speed) angitt på maskinens merkeplate.**
3. **Før du begynner å bruke maskinen, må du kontrollere nøye at skiven ikke har sprekker eller andre skader. En sprukken eller ødelagt skive må skiftes ut omgående.**
4. **Følg produsentens anvisninger for korrekt montering og bruk av skiver. Håndter og oppbevar skivene forsiktig.**
5. **Før du bruker maskinen på det aktuelle emnet, må du teste den ved høyeste ubelastede turtall i minst 30 sekunder i en sikker posisjon. Stopp maskinen umiddelbart hvis det oppstår vibrasjoner eller slingring som kan tyde på feilaktig montering eller en dårlig utbalansert skive. Kontroller maskinen for å bestemme årsaken.**
6. **Forviss deg om at arbeidsstykket står støtt.**
7. **Hold verktøyet i de isolerte håndtakene når du utfører en operasjon der det roterende verktøyet kan komme i kontakt med skjulte ledninger eller ledningen til maskinen selv. Kontakt med en strømførende ledning vil også gjøre uisolerte deler av maskinen strømførende og gi operatøren elektrisk støt.**
8. **Forviss deg om at skiven ikke har kontakt med arbeidsstykket før startbryteren er slått på.**
9. **Se opp for flygende gnister. Hold maskinen slik at gnistene flyr bort fra deg og andre personer eller brennbare materialer.**
10. **Ta hensyn til at skiven fortsetter å rotere etter at maskinen er slått av.**
11. **Hold maskinen godt fast.**

12. Hold hendene unna roterende deler.
13. Ikke gå fra verktøyet mens det er i gang. Verktøyet må bare brukes mens operatøren holder det i hendene.
14. Ikke berør arbeidsstykket umiddelbart etter bruk. Det kan være ekstremt varmt og kan gi deg brannskader.
15. Forviss deg alltid om at du har godt fotfeste. Forviss deg om at ingen står under deg når du jobber høyt over bakken.
16. Ikke bruk maskinen på materialer som inneholder asbest.
17. Ikke bruk vann eller slipeolje.
18. Ikke bruk denne maskinen som kappeverktøy.
19. Forviss deg om at lufteåpningene holdes åpne når du arbeider under støvete forhold. Hvis det skulle bli nødvendig å fjerne støv, må du først koble maskinen fra strømmettet. Bruk ikke-metalliske gjenstander til rengjøringen, og unngå å skade indre deler.

TA VARE PÅ DISSE ANVISNINGENE.

FUNKSJONSBEKRIVELSE

FORSIKTIG:

- Forviss deg alltid om at maskinen er slått av og støpselet trukket ut av kontakten før du justerer maskinen eller kontrollerer dens mekaniske funksjoner.

Bryterfunksjon (fig. 1)

FORSIKTIG:

- Før du kobler maskinen til strømmettet, må du alltid kontrollere at startbryteren aktiverer maskinen på riktig måte og går tilbake til "AV"-stilling når den slippes.
- Ikke press hardt på startbryteren uten å trykke inn AV-sperrehendelen.

For verktøy med sperreknapp

For å unngå at startbryteren trykkes inn ved en feiltakelse, er maskinen utstyrt med en AV-sperrehendel. For å starte verktøyet må du trekke AV-sperrehendelen mot deg og deretter trykke på startbryteren. Slipp startbryteren for å stoppe maskinen. For kontinuerlig bruk må du trykke inn startbryteren og så trykke inn sperreknappen. Hvis du vil stoppe verktøyet mens det er låst i "PÅ"-stilling, må du klemme startbryteren helt inn og så slippe den igjen.

For verktøy uten sperreknapp

For å unngå at startbryteren trykkes inn ved en feiltakelse, er maskinen utstyrt med en AV-sperrehendel. For å starte verktøyet må du trekke AV-sperrehendelen mot deg og deretter trykke på startbryteren. Slipp startbryteren for å stoppe maskinen.

MONTERING

FORSIKTIG:

- Forviss deg alltid om at maskinen er slått av og støpselet trukket ut av kontakten før du utfører noe arbeid på maskinen.

Montere eller fjerne skivespissen

Løsne patronmutteren og sett skivespissen inn i patronmutteren. Bruk én skrunøkkel til å holde spindelen, og den andre til å stramme patronmutteren godt. (fig. 2)

Skivespissen bør ikke være montert mer enn 8 mm fra patronmutteren. Hvis denne avstanden overskrides, kan det forårsake vibrasjoner eller få akselen til å brekke. (fig. 3)

Fjern skivespissen ved å følge installasjonsprosedyren i motsatt rekkefølge.

FORSIKTIG:

- Bruk en patronkonus med en størrelse som passer til den skivespissen du har tenkt å bruke.

BRUK

Slå på maskinen uten at skivespissen kommer i kontakt med arbeidsemnet, og vent til skivespissen har oppnådd full hastighet. Sett deretter skivespissen forsiktig inn til arbeidsemnet. Beveg verktøyet langsomt mot venstre for å oppnå en god finish. (fig. 4)

FORSIKTIG:

- Legg et lett trykk på verktøyet. For stort trykk vil bare føre til at finisen blir dårlig og at verktøyet overbelastes.

VEDLIKEHOLD

FORSIKTIG:

- Forviss deg alltid om at maskinen er slått av og støpselet trukket ut av kontakten før du foretar inspeksjon eller vedlikehold.

For å opprettholde produktets SIKKERHET og PÅLITELIGHET, må reparasjoner, inspeksjon og skifte av kullbørstene, vedlikehold og justeringer utføres av Makitas autoriserte servicesentre, og det må alltid brukes reservedeler fra Makita.

TILBEHØR

FORSIKTIG:

- Det anbefales at du bruker dette tilbehøret eller verktøyet sammen med den Makita-maskinen som er spesifisert i denne håndboken. Bruk av annet tilbehør eller verktøy kan forårsake helseskader. Tilbehør og verktøy må kun brukes til det formålet det er beregnet på.

Ta kontakt med ditt lokale Makita-servicesenter hvis du trenger mer informasjon om dette tilbehøret.

Støttehåndtak (fig. 5)

Når du skal bruke støttehåndtaket må du ta av gummibeskytteren, sette støttehåndtaket på verktøysylindren så langt den går, og dreie den til ønsket vinkel. Stram deretter håndtaket godt ved å dreie det med klokken.

FORSIKTIG:

- Når du skal bruke verktøyet uten håndtak, må du alltid sette gummibeskytteren på maskinen.
- Når du installerer gummibeskytteren, må du alltid skyve den inn på maskinen til fremspringene inne i beskytteren passer inn i sporene i maskinen.

- Skivespisser
- Patronkonussett (3 mm, 6 mm, 1/4", 1/8")
- Skrustikkeholder
- Skrunøkkel 13
- Støttehåndtaksett

- | | | |
|------------------------|-------------------|------------------|
| 1. Kytkinvipu | 3. Lukituspainike | 5. Rengasmutteri |
| 2. Lukituksen vapautus | 4. Kiintoavain 13 | 6. Sivukahva |

TEKNISET TIEDOT

Malli	GD0600
Kiristysholkin maksimikoko	6 mm tai 6,35 mm (1/4")
Karalaikan suurin halkaisija	38 mm
Joutokäyntinopeus (min ⁻¹)	25,000
Kokonaispituus	358 mm
Nettopaino	1,6 kg
Turvallisuusluokka	II/III

- Jatkuvan tutkimus- ja kehitysohjelman vuoksi pidätämme oikeuden muuttaa tässä mainittuja teknisiä ominaisuuksia ilman ennakoilmoitusta.
- Huomautus: Tekniset ominaisuudet saattavat vaihdella maittain.

Merkkien selitykset

END202-2

Koneessa on käytetty seuraavia symboleja. Varmista ennen käyttöä, että ymmärrät niiden merkityksen.



..... Lue käyttöohje.



..... KAKSINKERTAINEN ERISTYS



..... Käytä suojalaseja.

Käyttötarkoitus

Hiomakone on tarkoitettu rautametallikappaleiden hiontaan ja valujäysteiden poistamiseen.

Virtalähde

Koneen saa kytkeä vain sellaiseen virtalähteeseen, jonka jännite on sama kuin arvokilvessä ilmoitettu, ja sitä saa käyttää ainoastaan yksivaiheisella vaihtovirralla. Kone on kaksinkertaisesti suojaeristetty eurooppalaisten standardien mukaisesti, ja se voidaan siten kytkeä myös maadoittamattomaan pistorasiaan.

LISÄTURVAOHJEITA

ENB044-3

- Käytä aina suojalaseja ja kuulosuojaimia. Käytä lisäksi henkilökohtaisia suojaimia, kuten kasvosuojusta, käsineitä, kypärää ja esiliinaa.
- Käytä vain oikean kokoisia karalaikkoja, joiden suurin sallittu pyörimisnopeus on ainakin yhtä suuri kuin työkalun arvokilvessä ilmoitettu joutokäyntinopeus (No Load Speed).
- Tarkasta ennen käyttöä, ettei laikassa ole halkeamia tai vaurioita. Vaihda halkeillut tai muuten vahingoittunut laikka heti uuteen.
- Noudata valmistajan antamia ohjeita laikkojen oikeasta asennuksesta ja käytöstä. Käsittele laikkoja varoen ja säilytä niitä turvallisessa paikassa.
- Ennen kuin kokeilet työkalua varsinaiseen työkappaleeseen, käytä sitä turvallisessa paikassa suurimmalla joutokäyntinopeudella vähintään 30 sekunnin ajan. Pysäytä kone heti, jos havaitset värinää tai huojuntaa, jotka voivat olla merkki epäonnistuneesta asennuksesta tai huonosti tasapainotetusta laikasta. Tutki kone ja selvitä syy.
- Varmista, että työkappale on tukevasti paikoillaan.
- Tartu vain koneen eristettyihin tartuntapintoihin, jos terä voi työskenneltäessä osua piilossa oleviin johtoihin tai koneen omaan virtajohtoon. Osuminen jännitteeseen johtoon saa paljaat metalliosat jännitteisiksi ja aiheuttaa käyttäjälle sähköiskun.
- Varmista, että laikka ei kosketa työkappaleeseen, ennen kuin virta on kytketty päälle kytkimestä.
- Varo kipinöitä. Pidä konetta niin, että kipinät suuntautuvat pois päin itsestäsi ja muista sekä syttymisherkistä materiaaleista.
- Ota huomioon, että laikka jatkaa pyörimistään vielä sen jälkeen, kun virta on katkaistu.
- Ota koneesta luja ote.
- Pidä kädet loitolla pyörivistä osista.

13. Älä jätä konetta käymään itseksensä. Käytä laitetta vain silloin, kun pidät sitä kädessä.
14. Älä kosketa työkalua heti käytön jälkeen, sillä se saattaa olla erittäin kuuma ja polttaa ihoa.
15. Pidä huoli siitä, että seisot tukevasti. Jos työskentelet korkealla, varmista, ettei ketään ole alapuolella.
16. Älä hio tai leikkaa mitään asbestia sisältäviä materiaaleja.
17. Älä käytä vettä tai hiomaöljyä.
18. Älä käytä hiomakonetta leikkurina.
19. Varmista pölyisissä työskentelyoloissa, että poisto- ja tuloaukot pysyvät auki. Jos aukot on puhdistettava pölystä, irrota kone ensin verkosta ja puhdista aukot varoen vahingoittamasta laitteen sisäosia. Älä käytä puhdistukseen metalliesinettä.

SÄILYTÄ NÄMÄ OHJEET

TOIMINTAKUVAUS

HUOMAUTUS:

- Varmista aina ennen säätöjä tai tarkastuksia, että kone on sammutettu ja irrotettu verkosta.

Kytkimen toiminta (kuva 1)

HUOMAUTUS:

- Tarkasta aina ennen koneen liittämistä virtalähteeseen, että kytkinvipu kytkeytyy oikein ja palaa asentoon OFF, kun se vapautetaan.
- Älä vedä kytkinvivusta voimakkaasti, ellet samalla työnnä lukituksen vapautusvipua.

Lukituspainikkeella varustettu kone

Laitteessa on lukitusvipu, joka estää liipaisinkytkimen painamisen vahingossa. Käynnistä kone vetämällä lukituksen vapautuspainiketta itseäsi kohti ja vetämällä sitten kytkinvivusta. Sammuta kone vapauttamalla kytkinvipu. Jos haluat koneen käyvän jatkuvasti, paina ensin kytkinvipu pohjaan ja paina sitten lukituspainiketta. Kun haluat pysäyttää koneen jatkuvan käynnin, paina kytkinvipu ensin pohjaan ja vapauta se sitten.

Kone ilman lukituspainiketta

Laitteessa on lukitusvipu, joka estää liipaisinkytkimen painamisen vahingossa. Käynnistä kone vetämällä lukituksen vapautuspainiketta itseäsi kohti ja vetämällä sitten liipaisinkytkimestä. Sammuta kone vapauttamalla kytkinvipu.

KOKOONPANO

HUOMAUTUS:

- Varmista aina, että työkalu on sammutettu ja irrotettu virtalähteestä ennen kuin teet sille mitään.

Karalaikan kiinnitys ja irrotus

Löysää kiristysholkkia ja työnnä karalaikka holkkiin. Pidä karasta toisella avaimella ja kiristä toisella kiristysholkki. (kuva 2)

Karalaikan etäisyys kiristysholkista saa olla enintään 8 mm. Tätä suurempi etäisyys voi aiheuttaa värinöitä tai akselin katkeamisen. (kuva 3)

Karalaikka irrotetaan päinvastaisessa järjestyksessä.

HUOMAUTUS:

- Käytä oikean kokoista rengaskartiota käytettävän karalaikan mukaan.

KÄYTTÖ

Käynnistä kone ilman, että laikka koskettaa työkalupaleeseen, ja odota, kunnes laikka saavuttaa suurimman käyntinopeutensa. Vie karalaikka työkalupaleeseen varovasti. Paras hiomajälki saadaan, kun konetta vedetään hitaasti vasemmalle. (kuva 4)

HUOMAUTUS:

- Paina konetta kevyesti työkalupaleita vasten. Liiallinen paine heikentää hiomajälkeä ja johtaa moottorin ylikuormitukseen.

KUNNOSSAPITO

HUOMAUTUS:

- Varmista aina ennen tarkastuksia tai huoltotöitä, että laite on sammutettu ja kytketty irti virtalähteestä.

Tuotteen TURVALLISUUDEN ja LUOTETTAVUUDEN varmistamiseksi kaikki korjaukset, hiiliharjojen tarkistukset ja vaihdot sekä muut sekä muut huolto- tai säätötöyt on teettävä Makitan valtuutetussa huoltopisteessä Makitan varaosia käyttäen.

LISÄVARUSTEET

HUOMAUTUS:

- Seuraavia lisävarusteita tai laitteita suositellaan käytettäväksi tässä ohjeessa kuvatun Makita-työkalun kanssa. Muiden lisävarusteiden tai laitteiden käyttö voi aiheuttaa vammautumisriskin. Käytä lisävarustetta tai laitetta vain ilmoitettuun käyttötarkoitukseen.

Jos tarvitset lisätietoja näistä lisävarusteista, ota yhteys paikalliseen Makita-huoltopisteeseen.

Sivukahva (kuva 5)

Jos käytät sivukahvaa, irrota kumisuojaus, työnnä sivukahva istukkaan niin syväälle kuin se menee, ja käännä kahva haluttuun kulmaan. Kiristä sitten kahva kääntämällä sitä myötäpäivään.

HUOMAUTUS:

- Jos käytät konetta ilman kahvaa, pidä kumisuojaus aina paikoillaan.
- Kun kiinnität kumisuojausta, työnnä se niin pitkälle, että kumin sisällä oleva uloke menee koneen rungon uriin.
 - Karalaikat
 - Kiristysholkkisarja (3 mm, 6 mm, 1/4", 1/8")
 - Ruuvipenkki
 - Kiintoavain 13
 - Sivukahvasarja

Περιγραφή γενικής όψης

- | | | |
|---------------------|-----------------------|---------------------|
| 1. Μοχλός-διακόπτης | 3. Κουμπί κλειδώματος | 5. Παξιμάδι κολάρου |
| 2. Μοχλός ασφάλισης | 4. Κλειδί 13 | 6. Πλαϊνή λαβή |

ΤΕΧΝΙΚΑ ΧΑΡΑΚΤΗΡΙΣΤΙΚΑ

Μοντέλο	GD0600
Μέγιστη χωρητικότητα κολάρου	6 χιλιοστά ή 6,35 χιλιοστά (1/4 ίντσας)
Μέγιστη διάμετρος σημειακού τροχού	38 χιλιοστά
Ταχύτητα χωρίς φορτίο (min ⁻¹)	25.000
Ολικό μήκος	358 χιλιοστά
Καθαρό βάρος	1,6 κιλά
Τάξη ασφάλειας	II/II

- Λόγω του συνεχόμενου προγράμματος που εφαρμόζουμε για έρευνα και ανάπτυξη, τα τεχνικά χαρακτηριστικά στο παρόν έντυπο υπόκεινται σε αλλαγή χωρίς προειδοποίηση.
- Παρατήρηση: Τα τεχνικά χαρακτηριστικά μπορεί να διαφέρουν ανάλογα με τη χώρα.

Σύμβολα

END202-2

Παρακάτω παρουσιάζονται τα σύμβολα που χρησιμοποιούνται για το εργαλείο. Βεβαιωθείτε ότι κατανοείτε τη σημασία τους πριν από τη χρήση.



..... Διαβάστε το εγχειρίδιο οδηγιών.



..... ΔΙΠΛΗ ΜΟΝΩΣΗ



..... Να φοράτε προστατευτικά γυαλιά.

Προοριζόμενη χρήση

Το εργαλείο προορίζεται για τρόχισμα και λείανση σιδηρούχων υλικών και χυτών μετάλλων.

Παροχή ρεύματος

Το εργαλείο πρέπει να συνδέεται μόνο σε ηλεκτρική παροχή της ίδιας τάσης με αυτήν που αναγράφεται στην πινακίδα ονομαστικών τιμών και μπορεί να λειτουργήσει μόνο με εναλλασσόμενο μονοφασικό ρεύμα. Τα εργαλεία αυτά διαθέτουν διπλή μόνωση που συμμορφώνεται με τα ευρωπαϊκά πρότυπα και συνεπώς μπορούν να συνδεθούν με πρίζες χωρίς γείωση.

ΠΡΟΣΘΕΤΟΙ ΚΑΝΟΝΕΣ ΑΣΦΑΛΕΙΑΣ

ENB044-3

1. Να χρησιμοποιείτε πάντοτε προστατευτικά ματιών και γυαλιά. Πρέπει να φοράτε και άλλο προσωπικό προστατευτικό εξοπλισμό όπως προσωπίδα σκόνης, γάντια, κράνος και ποδιά.
2. Να χρησιμοποιείτε μόνο τροχούς με σωστό μέγεθος και τροχούς που έχουν μέγιστη ταχύτητα λειτουργίας τουλάχιστον τόσο υψηλή όσο και η υψηλότερη ταχύτητα χωρίς φορτίο η οποία είναι σημειωμένη στην πινακίδα ονομαστικών τιμών του εργαλείου.
3. Πριν από τη λειτουργία, να ελέγχετε προσεκτικά τον τροχό για ραγίσματα ή ζημιά. Να αντικαθιστάτε αμέσως έναν ραγισμένο ή κατεστραμμένο τροχό.
4. Να τηρείτε τις οδηγίες του κατασκευαστή όσον αφορά τη σωστή τοποθέτηση και χρήση των τροχών. Να χειρίζεστε και να αποθηκεύετε τους τροχούς με φροντίδα.
5. Πριν χρησιμοποιείτε το εργαλείο σε ένα τεμάχιο εργασίας, να δοκιμάζετε το εργαλείο στη μέγιστη ταχύτητα χωρίς φορτίο για τουλάχιστον 30 δευτερόλεπτα σε μια ασφαλή τοποθεσία. Σταματήστε αμέσως εάν υπάρχει τυχόν δόνηση ή αστάθεια που μπορεί να υποδεικνύει κακή τοποθέτηση του τροχού ή τροχό που δεν είναι καλά ισορροπημένος. Ελέγξτε το εργαλείο για να προσδιορίσετε την αιτία.
6. Ελέγξτε ότι το τεμάχιο εργασίας υποστηρίζεται σωστά.
7. Να κρατάτε το εργαλείο από τις λαβές με μόνωση όταν εκτελείτε εργασίες κατά τις οποίες το κοπτικό εργαλείο μπορεί να έρθει σε επαφή με κρυμμένα καλώδια ή με το ίδιο του το καλώδιο. Αν το εργαλείο έρθει σε επαφή με κάποιο ηλεκτροφόρο καλώδιο, μπορεί τα εκτεθειμένα μεταλλικά μέρη του εργαλείου να γίνουν κι αυτά ηλεκτροφόρα και να προκληθεί ηλεκτροπληξία στο χειριστή.

8. Βεβαιωθείτε ότι ο τροχός δεν ακουμπάει το τεμάχιο εργασίας πριν ενεργοποιήσετε το διακόπτη λειτουργίας.
9. Προσέχετε τις σπίθες που πετάνονται. Να κρατάτε το εργαλείο με τρόπο ώστε οι σπίθες να πετάνονται μακριά από εσάς, άλλα άτομα ή εύφλεκτα υλικά.
10. Να προσέχετε όταν ο τροχός συνεχίζει να περιστρέφεται ακόμη και αφού απενεργοποιήσετε το εργαλείο.
11. Να κρατάτε το εργαλείο σταθερά.
12. Μην πλησιάζετε τα χέρια σας σε περιστρεφόμενα μέρη.
13. Μην αφήνετε το εργαλείο σε λειτουργία. Το εργαλείο πρέπει να βρίσκεται σε λειτουργία μόνο όταν το κρατάτε.
14. Μην αγγίζετε το τεμάχιο εργασίας αμέσως μετά τη λειτουργία του εργαλείου. Μπορεί να είναι εξαιρετικά θερμό και να προκληθεί έγκαυμα στο δέρμα σας.
15. Να βεβαιώνετε πάντοτε ότι στέκεστε σταθερά. Όταν χρησιμοποιείτε το εργαλείο σε υψηλές τοποθεσίες, να βεβαιώνετε ότι δεν βρίσκεται κανένας από κάτω.
16. Μην χρησιμοποιείτε το εργαλείο σε κανένα υλικό που περιέχει αμιάντο.
17. Μην χρησιμοποιείτε νερό ή λιπαντικό τροχίσματος.
18. Μην χρησιμοποιείτε το εργαλείο αυτό ως κόπτη.
19. Να φροντίζετε ώστε τα ανοίγματα εξερισμού να είναι ελεύθερα όταν εργάζεστε σε χώρους με σκόνη. Εάν είναι απαραίτητο να καθαρίσετε τη σκόνη, αποσυνδέστε πρώτα το εργαλείο από την κεντρική παροχή ηλεκτρικού ρεύματος (μη χρησιμοποιείτε μεταλλικά αντικείμενα) και προσέξτε να μην προκαλέσετε ζημιά στα σωτηρικά μέρη.

ΦΥΛΑΞΤΕ ΑΥΤΕΣ ΤΙΣ ΟΔΗΓΙΕΣ

ΠΕΡΙΓΡΑΦΗ ΛΕΙΤΟΥΡΓΙΑΣ

ΠΡΟΣΟΧΗ:

- Να βεβαιώνετε πάντοτε ότι το εργαλείο είναι σβηστό και αποσυνδεδεμένο από το ηλεκτρικό ρεύμα πριν ρυθμίζετε ή ελέγχετε κάποια λειτουργία του.

Δράση διακόπτη (Εικ. 1)

ΠΡΟΣΟΧΗ:

- Πριν συνδέσετε το εργαλείο στο ηλεκτρικό ρεύμα, πάντοτε να ελέγχετε ότι ο μοχλός-διακόπτης κινείται σωστά και επιστρέφει στην ανενεργή θέση (OFF) όταν τον αφήνετε.
- Μην πατάτε το μοχλό-διακόπτη με βία χωρίς να πιέζετε το μοχλό ασφάλισης.

Για εργαλείο με κουμπί κλειδώματος

Για να αποφεύγετε να πατάτε το μοχλό διακόπτη τυχαία, παρέχεται ένας μοχλός ασφάλισης. Για να ξεκινήσετε τη λειτουργία του εργαλείου, πατήστε το μοχλό ασφάλισης προς τη μεριά του χειριστή και

κατόπιν πατήστε το μοχλό διακόπτη. Για να σταματήσετε το εργαλείο, αφήστε το μοχλό διακόπτη. Για συνεχόμενη λειτουργία, πατήστε το μοχλό διακόπτη και κατόπιν πατήστε το κουμπί κλειδώματος. Για να βγάλετε το εργαλείο από την κλειδωμένη θέση, πατήστε πλήρως το μοχλό διακόπτη και κατόπιν αφήστε το.

Για εργαλείο χωρίς κουμπί κλειδώματος

Για να αποφεύγετε να πατάτε το μοχλό διακόπτη τυχαία, παρέχεται ένας μοχλός ασφάλισης. Για να ξεκινήσετε τη λειτουργία του εργαλείου, πατήστε το μοχλό ασφάλισης προς τη μεριά του χειριστή και κατόπιν πατήστε το μοχλό διακόπτη. Για να σταματήσετε το εργαλείο, αφήστε το μοχλό διακόπτη.

ΣΥΝΑΡΜΟΛΟΓΗΣΗ

ΠΡΟΣΟΧΗ:

- Να βεβαιώνετε πάντοτε ότι το εργαλείο είναι σβηστό και αποσυνδεδεμένο από το ηλεκτρικό ρεύμα πριν εκτελέσετε οποιαδήποτε εργασία σε αυτό.

Τοποθέτηση ή αφαίρεση σημειακού τροχού

Χαλαρώστε το παξιμάδι κολάρου και εισάγετε τον σημειακό τροχό στο παξιμάδι κολάρου. Χρησιμοποιήστε το ένα κλειδί για να κρατήσετε την μπομπίνα και το άλλο κλειδί για να σφίξετε καλά το παξιμάδι κολάρου. (Εικ. 2)

Ο σημειακός τροχός δεν θα πρέπει να τοποθετείται περισσότερο από 8 χιλιοστά από το παξιμάδι κολάρου. Αν υπερβείτε την απόσταση αυτή, μπορεί να προκληθεί δόνηση ή σπάσιμο του άξονα. (Εικ. 3)
Για να αφαιρέσετε τον σημειακό τροχό, ακολουθήστε τη διαδικασία τοποθέτησης με αντίστροφη σειρά.

ΠΡΟΣΟΧΗ:

- Χρησιμοποιήστε το σωστό μέγεθος του κώνου κολάρου για τον σημειακό τροχό που σκοπεύετε να χρησιμοποιήσετε.

ΛΕΙΤΟΥΡΓΙΑ

Ενεργοποιήστε το εργαλείο χωρίς να έρχεται σε επαφή ο σημειακός τροχός με το τεμάχιο εργασίας και περιμένετε έως ότου ο σημειακός τροχός φτάσει στην πλήρη ταχύτητά του. Κατόπιν, τοποθετήστε απαλά τον σημειακό τροχό στο τεμάχιο εργασίας. Για να έχετε ένα καλό τελείωμα, μετακινήστε το εργαλείο αργά προς τα αριστερά. (Εικ. 4)

ΠΡΟΣΟΧΗ:

- Να εφαρμόζετε ελαφριά πίεση στο εργαλείο. Η υπερβολική πίεση στο εργαλείο θα προκαλέσει μόνο ανεπαρκές τελείωμα και υπερφόρτωση του μοτέρ.

ΣΥΝΤΗΡΗΣΗ

ΠΡΟΣΟΧΗ:

- Να βεβαιώνετε πάντοτε ότι το εργαλείο είναι σβηστό και αποσυνδεδεμένο από το ηλεκτρικό

ρεύμα πριν εκτελέσετε οποιαδήποτε εργασία ελέγχου ή συντήρησης σε αυτό.

Για να διατηρείται η ΑΣΦΑΛΕΙΑ και η ΑΞΙΟΠΙΣΤΙΑ του προϊόντος, οι εργασίες επισκευής, ο έλεγχος και η αλλαγή των καρβουνακίων, καθώς και οποιαδήποτε άλλη εργασία συντήρησης και ρύθμισης, θα πρέπει να εκτελούνται σε εξουσιοδοτημένα κέντρα εξυπηρέτησης της Makita, και πάντοτε με τη χρήση ανταλλακτικών της Makita.

ΑΞΕΣΟΥΑΡ

ΠΡΟΣΟΧΗ:

- Συνιστάται η χρήση των παρακάτω αξεσουάρ και εξαρτημάτων με το εργαλείο της Makita μόνο όπως καθορίζεται στο παρόν εγχειρίδιο. Αν χρησιμοποιήσετε άλλα αξεσουάρ ή εξαρτήματα μπορεί να παρουσιαστεί κίνδυνος για πρόκληση ατομικού τραυματισμού. Να χρησιμοποιείτε τα αξεσουάρ και τα εξαρτήματα μόνο για το σκοπό για τον οποίο προορίζονται.

Αν χρειάζεστε κάποια βοήθεια ή περισσότερες πληροφορίες σχετικά με τα αξεσουάρ αυτά, απευθυνθείτε στο πλησιέστερο κέντρο εξυπηρέτησης της Makita.

Πλαϊνή λαβή (Εικ. 5)

Όταν χρησιμοποιείτε την πλαϊνή λαβή, βγάλτε το λαστιχένιο προστατευτικό, τοποθετήστε την πλαϊνή λαβή στο κύριο τμήμα του εργαλείου έως το τέρμα και περιστρέψτε την πλαϊνή λαβή στην επιθυμητή γωνία. Κατόπιν περιστρέψτε τη λαβή δεξιόστροφα για να τη σφίξετε καλά.

ΠΡΟΣΟΧΗ:

- Όταν χρησιμοποιείτε το εργαλείο χωρίς λαβή, να τοποθετείτε πάντα το λαστιχένιο προστατευτικό στο εργαλείο.
- Όταν εγκαθιστάτε το λαστιχένιο προστατευτικό, να το σπρώχνετε πάντοτε στο εργαλείο έως ότου η προεξοχή στο εσωτερικό του ελαστικού εφαρμόσει στις εγκοπές στο εργαλείο.
 - Σημειακοί τροχοί
 - Σετ κώνου κολάρου (3 χιλιοστά, 6 χιλιοστά, 1/4 ίντσες, 1/8 ίντσες)
 - Υποδοχή μέγκενης
 - Κλειδί 13
 - Σετ πλαϊνής λαβής

ENGLISH

For European countries only

Noise and Vibration

The typical A-weighted sound pressure level is 73 dB (A).

The noise level under working may exceed 85 dB (A).

– Wear ear protection. –

The typical weighted root mean square acceleration value is not more than 2.5 m/s².

These values have been obtained according to EN50144.

FRANÇAIS

Pour les pays d'Europe uniquement

Bruit et vibrations

Le niveau de pression sonore pondérée A typique est 73 dB (A).

Le niveau de bruit peut dépasser 85 dB (A) lors de l'utilisation.

– Portez des protections d'oreilles. –

La valeur d'accélération quadratique pondérée typique ne dépasse pas 2,5 m/s².

Ces valeurs ont été obtenues selon EN50144.

DEUTSCH

Nur für europäische Länder

Geräusch- und Vibrationsentwicklung

Der typische Schalldruck beträgt 73 dB (A).

Unter Arbeitsbedingungen kann der Schalldruck 85 dB (A) überschreiten.

– Tragen Sie Gehörschutz. –

Der typische effektive Beschleunigungswert beträgt höchstens 2,5 m/s².

Diese Werte wurden entsprechend der Norm EN50144 gewonnen.

ITALIANO

Modello per l'Europa soltanto

Rumore e vibrazione

Il livello tipico di pressione sonora ponderato A è di 73 dB (A).

Il livello acustico in esercizio può superare 85 dB (A).

– Indossare una protezione acustica. –

In genere, il valore efficace ponderato dell'accelerazione non supera i 2,5 m/s².

Questi valori sono stati ottenuti in conformità con la norma EN50144.

NEDERLANDS

Alleen voor Europese landen

Geluidsniveau en trilling

Het typische, A-gewogen geluidsdruk niveau is 73 dB (A).

Het geluidsniveau kan tijdens gebruik hoger worden dan 85 dB (A).

– Draag gehoorbescherming. –

De typisch, gewogen, kwadratisch-gemiddelde versnellingswaarde is niet hoger dan 2,5 m/s².

Deze waarden zijn verkregen volgens EN50144.

ESPAÑOL

Para países europeos solamente

Ruido y vibración

El nivel de presión acústica típico ponderado A es de 73 dB (A).

El nivel de ruido durante el trabajo puede superar los 85 dB (A).

– Utilice protección para los oídos. –

El valor ponderado de aceleración no es superior a 2,5 m/s².
Estos valores se han obtenido conforme a EN50144.

Yasuhiko Kanzaki CE 2005

Director	Amministratore
Directeur	Directeur
Direktor	Director

MAKITA INTERNATIONAL EUROPE LTD.

Michigan Drive, Tongwell, Milton Keynes,
Bucks MK15 8JD, ENGLAND

Responsible manufacturer:	Produttore responsabile:
Fabricant responsable :	Verantwoordelijke fabrikant:
Verantwortlicher Hersteller:	Fabricante responsable:

Makita Corporation Anjo Aichi Japan

PORTUGUÊS

Só para países Europeus

Ruído e vibração

O nível acústico ponderado A é de 73 dB (A).

O nível de ruído quando em funcionamento pode exceder os 85 dB (A).

– Use protecção para os ouvidos. –

A raiz quadrada do valor médio ponderado da variação da aceleração não é superior a $2,5 \text{ m/s}^2$.

Estes valores foram obtidos segundo a norma EN50144.

DANSK

Kun for lande i Europa

Lyd og vibration

Det typiske A-vægtede lydtryksniveau er 73 dB (A).

Støjniveauet under arbejdet kan være højere end 85 dB (A).

– Bær høreværn. –

Den typiske vægtede effektive accelerationsværdi er ikke over $2,5 \text{ m/s}^2$.

Disse værdier er målt i overensstemmelse med EN50144.

SVENSKA

Endast för Europa

Buller och vibration

Den typiska ljudtrycksnivån är 73 dB (A).

Bullernivån under drift kan överstiga 85 dB (A).

- Använd hörselskydd. –

Kvadratiska medelvärdet för accelerationen överstiger inte $2,5 \text{ m/s}^2$.

Dessa värden är framtagna i enlighet med EN50144.

NORSK

Gjelder bare land i Europa

Støy og vibrasjon

Typisk A-vektet lydtryknivå er 73 dB(A).

Støynivået under arbeid kan overskride 85 dB(A).

– Bruk hørselvern. –

Typisk vektet kvadratisk middelværdi av akselerasjonen er ikke mer enn $2,5 \text{ m/s}^2$.

Disse verdiene er fremkommet i samsvar med EN50144.

SUOMI

Vain Euroopan maat

Melutaso ja värinä

Tyypillinen A-painotettu äänenpainetaso on 73 dB (A).

Työskentelyn aikana melutaso voi ylittää 85 dB (A).

– Käytä kuulosuojaimia. –

Tyypillinen painotettu tehollisarvo on enintään $2,5 \text{ m/s}^2$.

Nämä arvot on saatu standardin EN50144 mukaisesti.

ΕΛΛΗΝΙΚΑ

Μόνο για χώρες της Ευρώπης

Θόρυβος και κραδασμός

Το σύνθετες σταθμισμένο επίπεδο ηχητικής πίεσης είναι 73 dB (A).

Το επίπεδο θορύβου σε λειτουργία ενδέχεται να υπερβεί τα 85 dB (A).

– Να φοράτε ωτοασπίδες. –

Η συνήθης σταθμισμένη μέση τετραγωνική ρίζα της τιμής επιτάχυνσης δεν υπερβαίνει τα $2,5 \text{ m/s}^2$.

Οι τιμές αυτές έχουν ληφθεί σύμφωνα με το EN50144.

Yasuhiko Kanzaki CE 2005

Director

Direktør

Direktör

Direktor

Johtaja

Διευθυντής

MAKITA INTERNATIONAL EUROPE LTD.

Michigan Drive, Tongwell, Milton Keynes,
Bucks MK15 8JD, ENGLAND

Fabricante responsável:

Ansvarlig fabrikant:

Ansvarig tillverkare:

Ansvarlig produsent:

Vastaava valmistaja:

Υπεύθυνος κατασκευαστής:

Makita Corporation Anjo Aichi Japan

ENGLISH

EC-DECLARATION OF CONFORMITY

We declare under our sole responsibility that this product is in compliance with the following standards of standardized documents, EN50144, EN55014, EN61000 in accordance with Council Directives, 73/23/EEC, 89/336/EEC, 98/37/EC.

ITALIANO

CE-DICHIARAZIONE DI CONFORMITÀ

Si dichiara, sotto la propria diretta responsabilità, la conformità di questo prodotto con i seguenti standard: EN50144, EN55014, EN61000 in conformità con le direttive del Consiglio, 73/23/EEC, 89/336/EEC, 98/37/EC.

FRANÇAIS

DÉCLARATION DE CONFORMITÉ CE

Nous déclarons, sous notre entière responsabilité, que ce produit répond aux normes suivantes de documents normalisés EN50144, EN55014, EN61000, conformément aux Directives du Conseil 73/23/CEE, 89/336/CEE et 98/37/CE.

NEDERLANDS

EU-VERKLARING VAN CONFORMITEIT

Wij verklaren onder eigen verantwoordelijkheid dat dit product voldoet aan de normen van de volgende documenten, EN50144, EN55014, EN61000 in overeenstemming met de richtlijnen van de Raad, 73/23/EEC, 89/336/EEC en 98/37/EC.

DEUTSCH

EG-KONFORMITÄTSERKLÄRUNG

Wir erklären unter unserer alleinigen Verantwortlichkeit, dass sich dieses Produkt in Übereinstimmung mit den folgenden Normen der Normdokumente EN50144, EN55014, EN61000 befindet sowie in Übereinstimmung mit den Ratsverordnungen 73/23/EEC, 89/336/EEC und 98/37/EC.

ESPAÑOL

DECLARACIÓN DE CONFORMIDAD DE LA CE

Declaramos bajo nuestra exclusiva responsabilidad que este producto cumple con los siguientes estándares de documentos estandarizados, EN50144, EN55014, EN61000 de acuerdo con las directivas del Consejo, 73/23/EEC, 89/336/EEC, 98/37/EC.

Yasuhiko Kanzaki CE 2005



Director	Amministratore
Directeur	Directeur
Direktor	Director

MAKITA INTERNATIONAL EUROPE LTD.

Michigan Drive, Tongwell, Milton Keynes,
Bucks MK15 8JD, ENGLAND

Responsible manufacturer:	Produttore responsabile:
Fabricant responsable :	Verantwoordelijke fabrikant:
Verantwortlicher Hersteller:	Fabricante responsable:

Makita Corporation Anjo Aichi Japan

PORTUGUÊS

DECLARAÇÃO DE CONFORMIDADE DA CE

Declaramos, sob a nossa única responsabilidade, que este produto obedece às seguintes normas de documentos normalizados, EN50144, EN55014, EN61000 de acordo com as Directivas do Conselho, 73/23/EEC, 89/336/EEC, 98/37/EC.

DANSK

EU-ERKLÆRING VEDRØRENDE OVERHOLDELSE AF STANDARDER

Vi erklærer og tager det fulde ansvar for, at produktet overholder følgende standarder i standardiseringsdokumenterne EN50144, EN55014, EN61000 i overensstemmelse med Rådets direktiver 73/23/EØF, 89/336/EØF, 98/37/EØF.

SVENSKA

EG - FÖRSÄKRAN OM ÖVERENSSTÄMMELSE

Vi försäkrar att denna produkt överensstämmer med följande standarder för standardiserade dokument EN50144, EN55014, EN61000 enligt Rådets direktiv 73/23/EEC, 89/336/EEC, 98/37/EC.

NORSK

EF-SAMSVARSERKLÆRING

Vi tar det hele og fulle ansvar for at dette produktet samsvarer med følgende standarder: EN50144, EN55014, EN61000 i overensstemmelse med Rådsdirektivene 73/23/EØF, 89/336/EØF og 98/37/EF.

SUOMI

EY-VAATIMUSTENMUKAISUUSVAKUUTUS

Vakuutamme omalla vastuullamme, että tämä tuote täyttää standardoitujen asiakirjojen seuraavat normit: EN50144, EN55014, EN61000 Neuvoston direktiivien 73/23/ETY, 89/336/ETY, 98/37/EY mukaisesti.

ΕΛΛΗΝΙΚΑ

ΕΕ-ΔΗΛΩΣΗ ΣΥΜΜΟΡΦΩΣΗΣ

Δηλώνουμε υπεύθυνα ότι το προϊόν αυτό συμμορφώνεται με τα ακόλουθα πρότυπα ή τυποποιημένα έγγραφα, EN50144, EN55014, EN61000 σύμφωνα με τις Οδηγίες της Επιτροπής, 73/23/ΕΟΚ, 89/336/ΕΟΚ, 98/37/ΕΕ.

Yasuhiko Kanzaki CE 2005



Director
Direktør
Direktör

Direktor
Johtaja
Διευθυντής

MAKITA INTERNATIONAL EUROPE LTD.

Michigan Drive, Tongwell, Milton Keynes,
Bucks MK15 8JD, ENGLAND

Fabricante responsável:
Ansvarlig fabrikant:
Ansvarig tillverkare:

Ansvarlig produsent:
Vastaava valmistaja:
Υπεύθυνος κατασκευαστής:

Makita Corporation Anjo Aichi Japan

Makita Corporation
Anjo, Aichi, Japan

884652B990