

## ASENNUSOHJEET

PLEXIGLAS RESIST®  
PLEXIGLAS HEATSTOP®  
Aaltolevyt



## Sisällysluettelo

Tuotteet ja käyttö	3
Tekniset valmistelut	4
Tekniset tiedot	5
Asennusmitat	6
Tukirakenne	7
Tukien etäisyys toisistaan	7
Katon kaltevuus	7
Lämmön kerääntymisen estäminen	7
Asennus	8
Aaltolevyn pituus	8
Yhteensopivuus	8
Puhdistus	8
Työstö	9
Määrämittasahaus	9
Reunojen sahaus	9
Poraus	9
Kiinnitys	10
Kiinnityskohdat	10
Kiinnitysosat	11

Kun valitsette ja käytätte tuotteitamme, pyydämme teitä ottamaan huomioon seuraavat seikat:

- paikalliset rakennusmääräykset
- sovellettavat standardit
- takuukysymykset
- työnantajan vastuuta koskevat säännökset
- jne.



## Tuotteet ja käyttö

PLEXIGLAS® aaltolevyt on suulakepuristettu iskunkestävästä akryylistä (polymetyyli-metacrylaatti, PMMA).

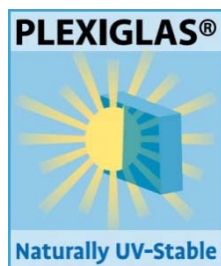
**PLEXIGLAS RESIST®** aaltolevyt ovat lasinkirkkaita, läpikuultavia tai ruskean ja harmaan sävyisiä, sileitä tai kuvioituja levyjä. Ne ovat iskunkestävämpiä kuin tavallisesta akryylistä tehdyt levyt ja normaalin raekuurujen kestäviä. Kun aurinko porottaa, valkoisen läpikuultavan PLEXIGLAS HEATSTOP® -levyn alla on mukavan viileätä. Kiitos tästä kuuluu erityiselle auringonsäteitä heijastavalle pinnalle.

PLEXIGLAS® aaltolevyjä on tarjolla kolmella eri profiililla **76/18**, 130/30 ja 177/51 (=aallon pituus/korkeus millimetreissä). Jälkimmäiset levyt asennetaan yleensä yhdessä kuituvahvisteisten aaltolevyjen kanssa.

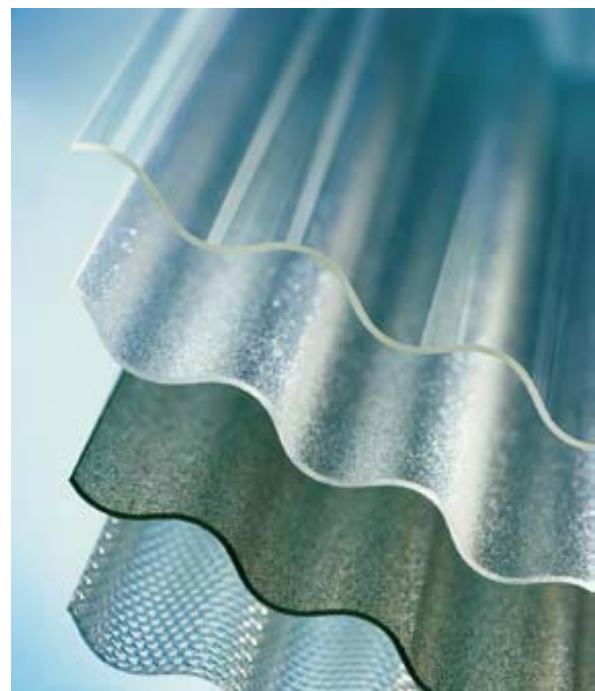
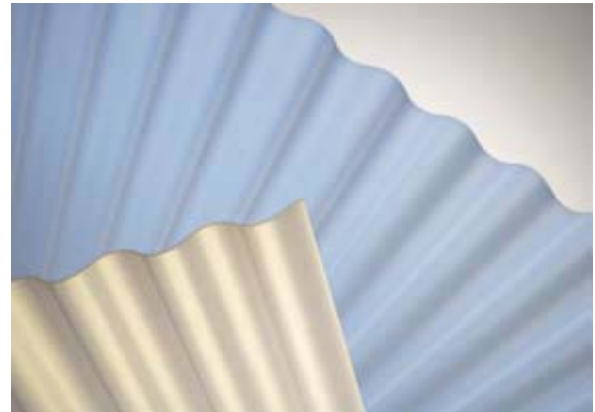
PLEXIGLAS® aaltolevyt ovat todella vastustuskykyisiä säätä ja vanhentumista vastaan, eivät kellastu tai harmannu ja säilyttävät sileän pintansa, joka estää likaa tarttumasta. Nämä ominaisuudet tekevät niistä erityisen soveltuvia

- sisäpihakatoiksi
- autokatoksiksi
- puutarhoihin
- tuulensuojiksi
- tehdasrakennuksien kattamiseen

PLEXIGLAS® aaltolevyjen  
Kirkkaustakuu 10 vuotta.



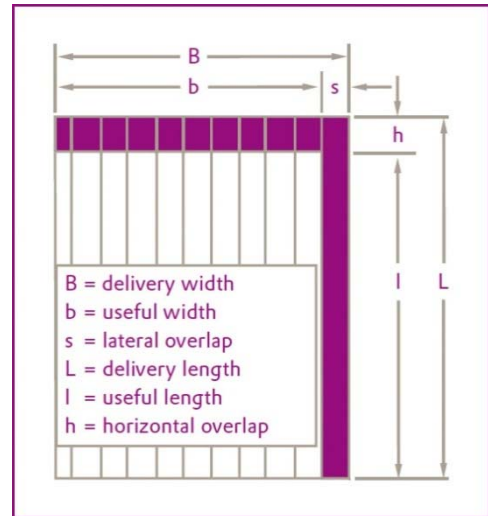
Eurooppalainen patentti EP 776 931  
Eurooppalainen patentti EP 548 822



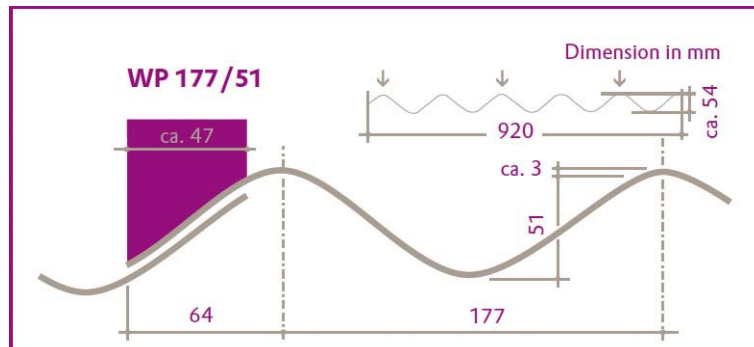
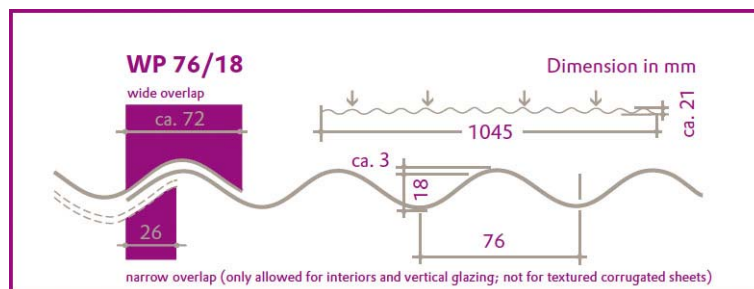
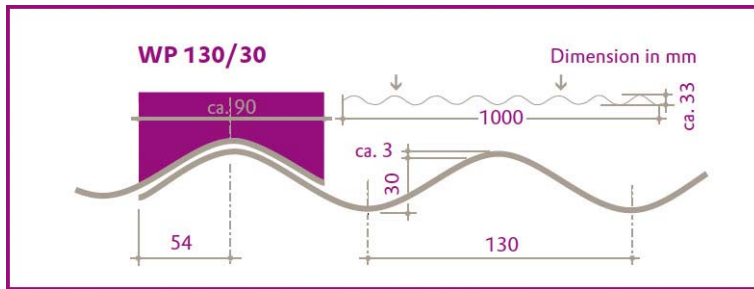
## Tekniset valmistelut

Aaltolevyt asennetaan limittäin.  
 Selvittäessänne oikeata määrää levyjä, jotka haluatte tilata, olkaa hyvä ja ottakaa huomioon seuraava:  
 Käytävissä oleva leveys (b) on vähemmän kuin levyn leveys (B). Tämä johtuu täydestä tai puolittaisesta aallonharjojen päällekkäisyydestä. Kuviopintaisia levyjä ei voi asentaa liian kapealla limittäisyydellä. Kapeaa limittäisyyttä voi käyttää vain jos levyjen ei tarvitse olla sadetiiviitä (sisätiloissa). Sama koskee pitkien kattojen pitkittäistä päällekkäisyyttä.

On tärkeää ottaa huomioon, että yksittäinen asennettava levy ei saa ylittää 4000 mm:n pituutta.



Kuva 1: Aaltolevyjen limittäisyys  
 B=toimitusleveys  
 b= käyttöleveys  
 s=sivuttainen päällekkäisyys  
 L=toimituspituus  
 l=käyttöpituus  
 h=pitkittäinen päällekkäisyys



Kuva 2: Poikkileikkaus PLEXIGLAS RESIST®-aaltolevyjen profiileista (→ =kiinnityskohta)

leveä limittäisyys  
 kapea limittäisyys (vain sisätiloihin ja pystysuoraan lasitukseen; ei kuviopintaisille aalto-levyille)

Mitat millimetreissä

## Tekniset tiedot

	PLEXIGLAS® Aaltolevyjen profiilit		
	76/18	130/30	177/51
Levyn leveys	1045	1000	920
Toimituspituus	2000-7000	2000-3300	2000-3300
Materiaalin paksuus (mm)	n. 3	n. 3	n. 3
Valonläpäisy (%)			
Resist kirkas 0A001 sileä	90	90	90
Resist kirkas 0A001 prisma	81	81	81
Resist kirkas 0A001 C	88	-	-
Resist ruskea 8A001 prisma	55	-	-
Resist ruskea 8A003 C	75	-	-
Heatstop valkoinen WA005	45	-	-
(kaikki sävyt ovat UV-säteitä absorboivia)			
Kimmomoduli (Mpa)	200	2200	2200
Maks. käyttölämpötila ilman painoa (°C)	70	70	70
Lämpölaajenemiskerroin (mm/m °C)	0,08	0,08	0,08
Mahdollinen lämmöstä ja kosteudesta johtuva laajentuminen (mm/m)	6	6	6
Paloluokitus	B2 (normaali syttymisherkkyys) DIN 4102		

## Asennusmitat

	<b>76/18</b>	<b>130/30</b>	<b>177/51</b>
Minimi katon kaltevuus	5°(=9 cm/m) 5°	5°	5°
Sivuttaislimityys (mm)	n. 72	n. 90	n. 47
Pitkittäislimityys (mm) katonkaltevuus tasolla vähemmän kuin 17° (=vähemmän kuin 30 cm/m)	200	200	200
enemmän kuin 17° (enemmän kuin 30 cm/m)	150	150	150
Pitkittäinen päällekkäisyys (mm) pystysuorille seinille	100	100	100
Kiinnitys aallonharjalta (joka kannatuspuulle; ↓ ks. kuvio 2)	2+5+9+12	2+6	1+3+5
PE-tiivistyshatun tyyppi	pieni	suuri	suuri
Porausreiän halkaisija PE-kiinnityshatulle	10	12	12
Porausreiän halkaisija aluslevy- ruuveille	13	13	13

## Tukirakenne

### Tuenta

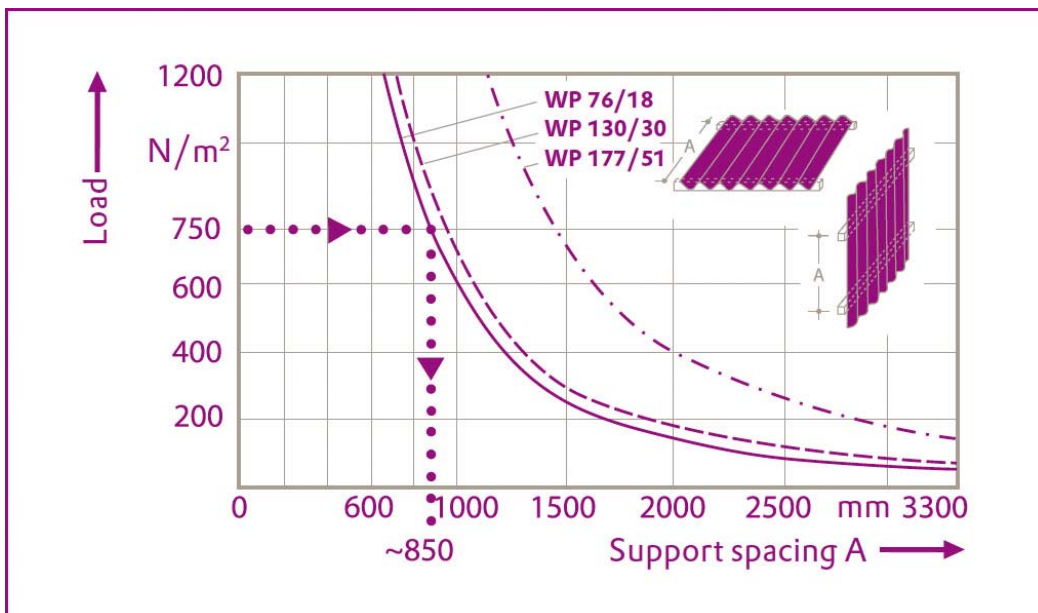
PLEXIGLAS® aaltolevyt asennetaan liikkumattomiin, tukeviin rakenteisiin, jotka on sijoitettu oikeisiin kulmiin. Nämä kannatuspuut tai poikkipuut tulee asentaa sopivalle välimatkalle toisistaan (A), joka vastaa levyyn kohdistuvaa lumenpainoa tai tuulenpainetta (mitä suurempi paino/paine kohdistuu levyyn, sitä kapeampi välimatka (Ks. kuvio 3)

### Katon kaltevuus

PLEXIGLAS® aaltolevyt tulee asentaa vähintään 5° kaltevaan kulmaan (vastaa 9 cm/m). Mitä jyrkempi kulma, sitä paremmin lika huuhtoutuu pois sateella.

### Lämmön kerääntymisen estäminen

Tukirakenteen maalin tulee olla täysin kuiva ennen kuin levyt asennetaan. Kun PLEXIGLAS® aaltolevyt asennetaan on suositeltavaa, että ylöspäin olevat pinnat (esim. kannatuspuiden yläpinnat) käsitellään vaalean värisellä tai valoa heijastavalla pinnoitteella, jotta vältetään haitallinen lämmönmuodostuminen. Tämä onnistuu parhaiten valkoisella auringon valoa kestäväällä emulsiomaalilla.



Kuva 3: Tukipuiden välimatkat PLEXIGLAS® aaltolevyille. Esim. 750 N/m<sup>2</sup> lumenpainoa vaatii maks. 850 mm välimatkat, PLEXIGLAS® 76/18 aaltolevyille.

## Asennus

### Asennusohjeet aaltolevyille

Aaltolevyt asennetaan aina limittäin, samalla lailla kuin kattotiilet. Niiden täytyy olla päällekkäin leveyssuunnassa, pääasiallista tuulensuuntaa vastaan ja pituussuunnassa alhaalta (räystäältä) ylös (harjalle). Aaltolevyjen päällä voidaan kävellä vain jos käytetään lautoja, jotka kestävät miehen painon. Kuviopintaiset levyt ("Prisma", "C") asennetaan kuviopuoli alaspäin, PLEXIGLAS HEATSTOP® aaltolevyt asennetaan valoa heijastava mattapinta ylöspäin.

### Aaltolevyjen pituus

Akryylilevyn lämpölaajeneminen ja tavallinen pistekiinnitys tekevät tarpeelliseksi rajoittaa levyn pituutta. Yhden asennetun levyn maksimipituus on 4000 mm. Suuremmille kattopituuksille tarvitsee asentaa useita yksittäisiä levyjä limittäin (Kuvat 1 ja 2)

### Yhteensopivuus

Kaikkien tiivistysaineiden (ei koskaan pehmitinaineita sisältävää PVC:tä!), kiinnittimien, puhdistusaineiden ja muiden lisäaineiden, joita käytetään PLEXIGLAS® aaltolevyihin, pitää olla yhteensopivia akryylin kanssa.

### Puhdistus

Jos levy on asennettu oikeaan kulmaan tai pystysuoraksi seinäksi, levyn ulkopintaa ei ole tarvetta puhdistaa, lika huuhtoutuu sateessa pois. Jos kaikesta huolimatta levyä täytyy puhdistaa, huuhtelevy puutarhaletkulla tai pese puhtaalla lämpimällä vedellä ja laimealla astianpesuaineella. Älä käytä hankaavia aineita.





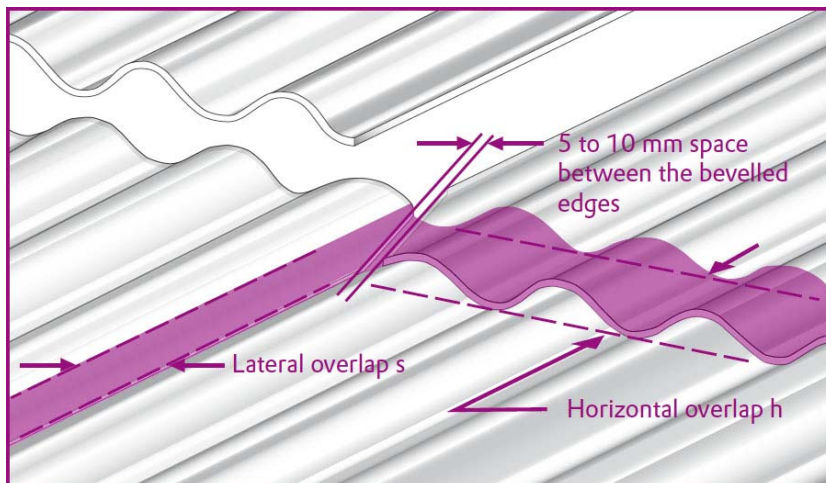
## Työstö

### Määrämittasahaus

PLEXIGLAS® aaltolevyt on helpointa leikata oikeaan kokoon käyttäen nopeakäyntistä (käsi-käyttöistä) pyörösahaa, jossa on kehyksetön, monihampainen karbidikärkinen terä. Levy täytyy olla kiinnitetty tiukasti, jotta se ei tärisisi ja tukea pitäisi käyttää ettei terä jumitu, ja levy halkea. Neuvomme olemaan käyttämättä hiomalaikkaa.

### Poraus

Poraus tulisi suorittaa käyttäen kartioterää (Kuva 5), joka tekee 10, 12 ja 13 mm porausreikiä. Aaltolevyt, jotka ovat päällekkäin leveyssuunnassa, porataan samaan aikaan. Reiät alemmassa levyssä voidaan joutua poraamaan vielä muutama millimetriä suuremmiksi sen jälkeen kun ylempi levy on ensin nostettu pois, niin että levyt pääsevät vapaasti liikkumaan toisiaan vastaan.



Kuva 4: Kulmien sahaus, kun neljä levyä ovat päällekkäin.



Kuva 5: Kartioterä PLEXIGLAS® aaltolevyihin

### Kulmien sahaus

Kulmien sahaus tehdään niistä kohdista, missä levyt menevät päällekkäin sekä leveyssuunnassa että pituussuunnassa. Nelinkertaisen päällekkäisyyden välttämiseksi kahden keskimmäisen levyn reunat lyhennetään niin että ne ovat toistensa vieressä.

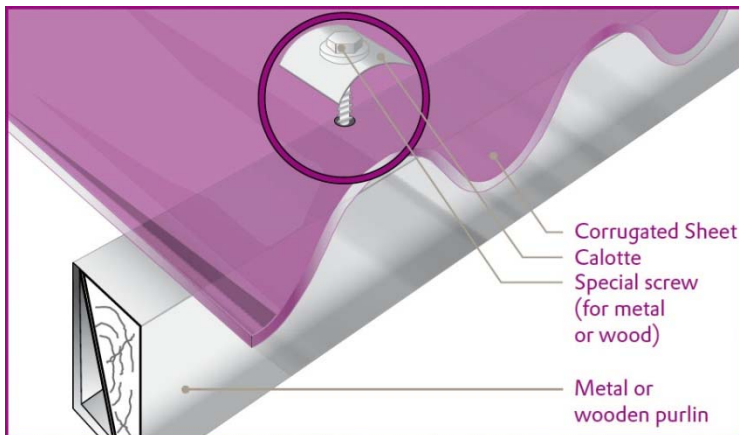
## Kiinnitys

### Kiinnityskohdat

Aaltolevyt kiinnitetään pisteittäin tukevaan rakenteeseen. Katoilla kiinnitys tehdään aina aallonharjasta (ks. kuva 3). Seiniin (pystysuoriin pintoihin), levyt voidaan kiinnittää myös aallonpohjasta. Tässä tapauksessa varmista, että ruuviiliitos tukevaan rakenteeseen on riittävän vedenpitävä ja jätä tilaa levyn laajenemiselle (esim. tee porausrei'istä sopivan kokoisia). PLEXIGLAS® aaltolevyjen ylivoimainen laatu sekä sopiva yhdistelmä paksuutta ja jäykkyyttä mahdollistavat sen, että mitään välilevyjä ei tarvitse laittaa aallonharjan alle (esim. joita tarvitaan ohuille ja pehmeille aaltolevyille).

### Kiinnitysosat

Yleisin tapa kiinnittää aaltolevyjä on kiinnittää ruuvi keskelle kannatinpuun yläpuolta. Tämä tehdään käyttämällä erityisiä yleisesti saatavilla olevia puuhun tai metalliin soveltuvia aluslaata varustettuja ruuveja ( $\varnothing$  6,5 mm). Lisäksi kimmoisalla pinnalla varustettu alumiini-aluslevy asetetaan ruuvin kannan alle. Tämä yksittäisen aallon muotoinen aluslevy peittää porausreiän ja jakaa ruuvista kohdistuvan paineen tasaisesti. Saatavilla on myös hattuja piilottamaan ruuvin kanta ja suojaamaan sitä säänvaihteluilta (Kuvat 6 a ja b).



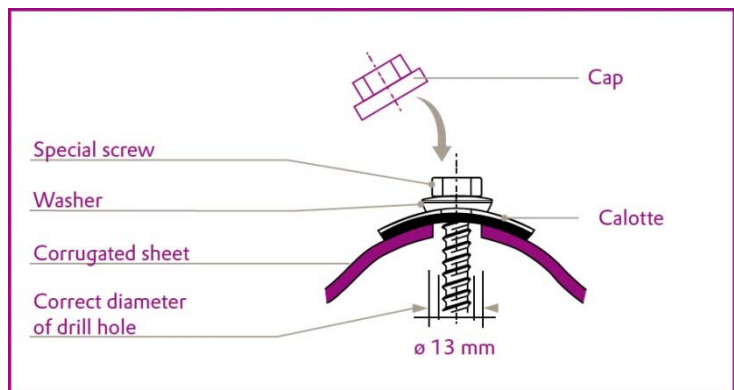
Kuva 6 a: PLEXIGLAS® aaltolevyn kiinnitys käyttäen erityistä ruuvia ja aluslevyä

Aaltolevy  
Aluslevy  
Erikoisruuvi (metallille tai puulle)

Metalli- tai puupalkki

Kuva 6 b: Erikoisruuvi ja aluslevy (läpileikkaus)

Hattu  
Erikoisruuvi  
Tiivisterengas  
Aluslaatta  
Aaltolevy  
Oikea reiän halkaisija  
Aluslevy



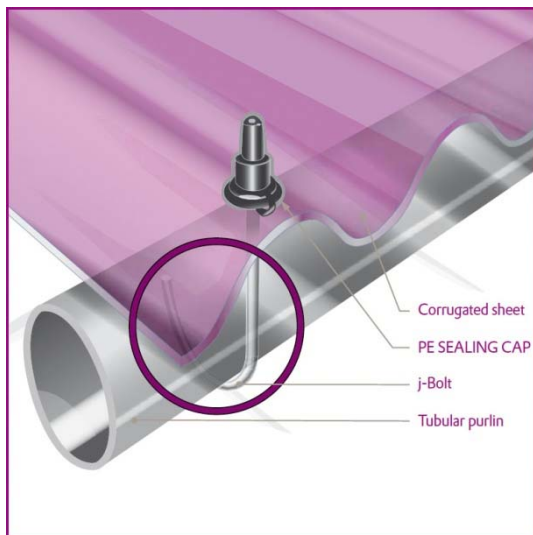
## Kiinnitys (jatkoa)

Erityisesti putkimaisiin kiinnitysrakenteisiin käytetään yleisesti saatavilla olevia **j-pultteja**, joissa on 6 mm kierteet ja mutteri yläpäässä. Tämä kiinnitystapa antaa muoville tilaa liikkua. Edellytyksenä on, että niitä käytetään yhdessä Röhmin toimittamien alkuperäisten **PE tiivistyshattujen** kanssa, jotka ovat:

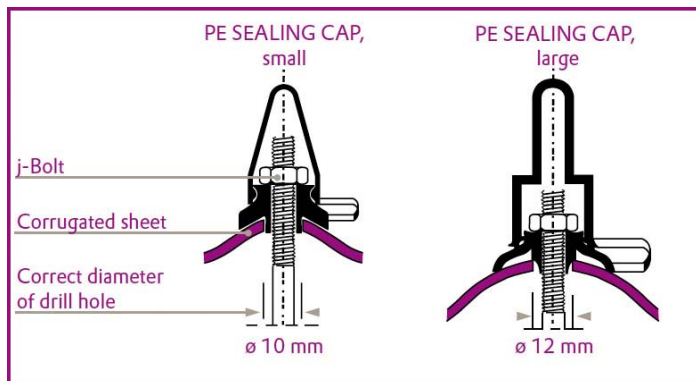
- yhteensopivia akryylin kanssa
- sulkevat porausreiän vedeltä
- vähentävät pultin levyyn kohdistuvaa painetta
- ja toimivat välikappaleena pultin ja porausreiän reunojen välillä (Kuvat 7 a ja b)

PLEXIGLAS® aaltolevyihin voidaan käyttää ainoastaan tiivisteitä, jotka vastaavat yllä olevia vaatimuksia (**ei tiivisteitä jotka on tehty pehmitinaineita sisältävästä PVC:stä!**).

Ruuvit ja j-pultit tulisi kiristää vain siihen asti kunnes vastus alkaa.



Kuva 7 a: PLEXIGLAS® aaltolevyn kiinnitys käyttäen j-pulttia ja PE tiivistyshattua



Kuva 7 b: PE tiivistyshattut (sivuleikkaus)

*Maahantuonti, myynti ja neuvonta*

Foiltek Oy

Kolamiilunkuja 12

01730 Vantaa

Puh 020 7416 580

Fax 020 7416 599

[info@foiltek.fi](mailto:info@foiltek.fi)

[www.foiltek.fi](http://www.foiltek.fi)