

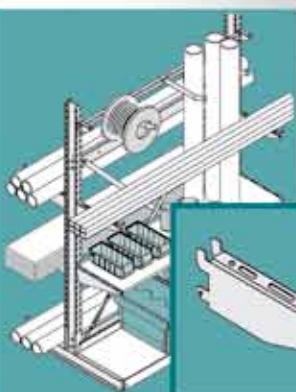
BITO

Innovative Lagerlösungen
Innovative Storage Solutions



Kragarmregal Cantilever racking

04-2010



KR29

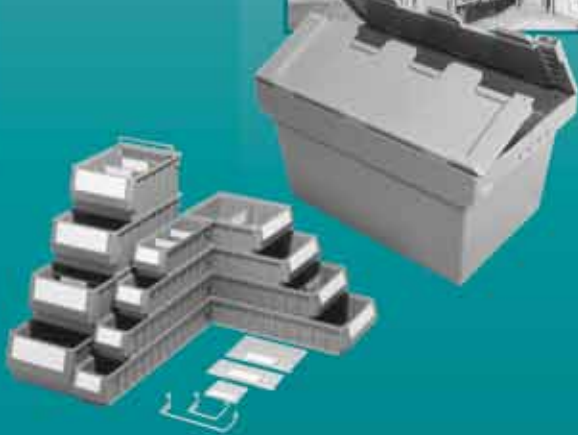


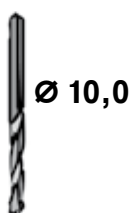
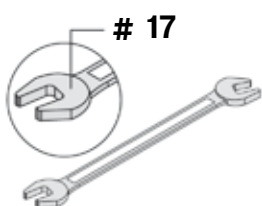
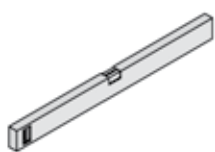
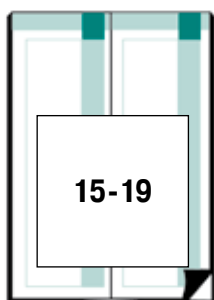
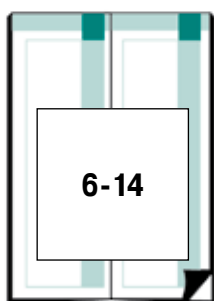
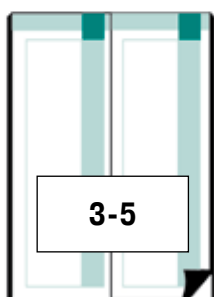
DIN EN ISO 9001:2008

- DE Aufbau- und Bedienanleitung
- GB Instructions for assembly and use
- FR Instructions de montage et d'utilisation
- BE Richtlijnen en montagehandleiding
- ES Instrucciones de montaje y manejo
- PT Instruções de montagem e de serviço
- IT Istruzioni per il montaggio e l'impiego
- DK Montage- op betjeningsvejledning
- HU összeállítási és kezelési útmutató
- PL Instrukcja montażu i użytkowania
- CZ Návod k montáži a obsluze
- SK Návod na montáž a použitie
- RO Instructiuni de asamblare si utilizare

295
290
285
280
275
270
265
260
255
250
245
240
235
230
225
220
215
210
205
200
195
190
185
180
175
170
165
160
155
150
145
140
135
130
125
120
115
110
105
100
95
90
85
80
75
70
65
60
55
50
45
40
35
30
25
20
15
10
5
mm

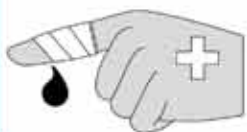
KR29







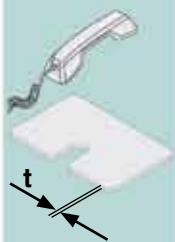
BGR 234



H/350

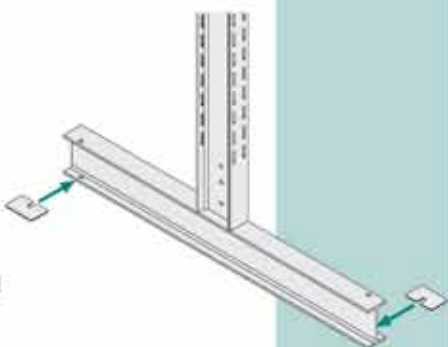
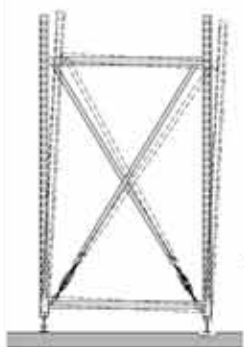


H/350

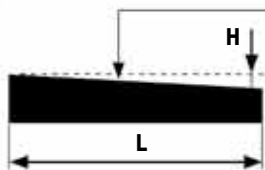


UBK1
t = 1 mm

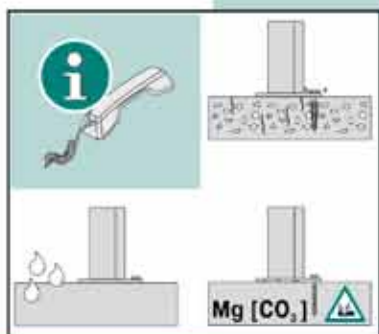
UBK3
t = 2,5 mm

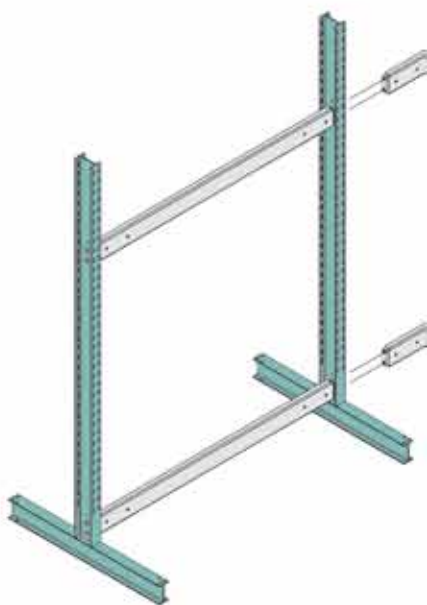
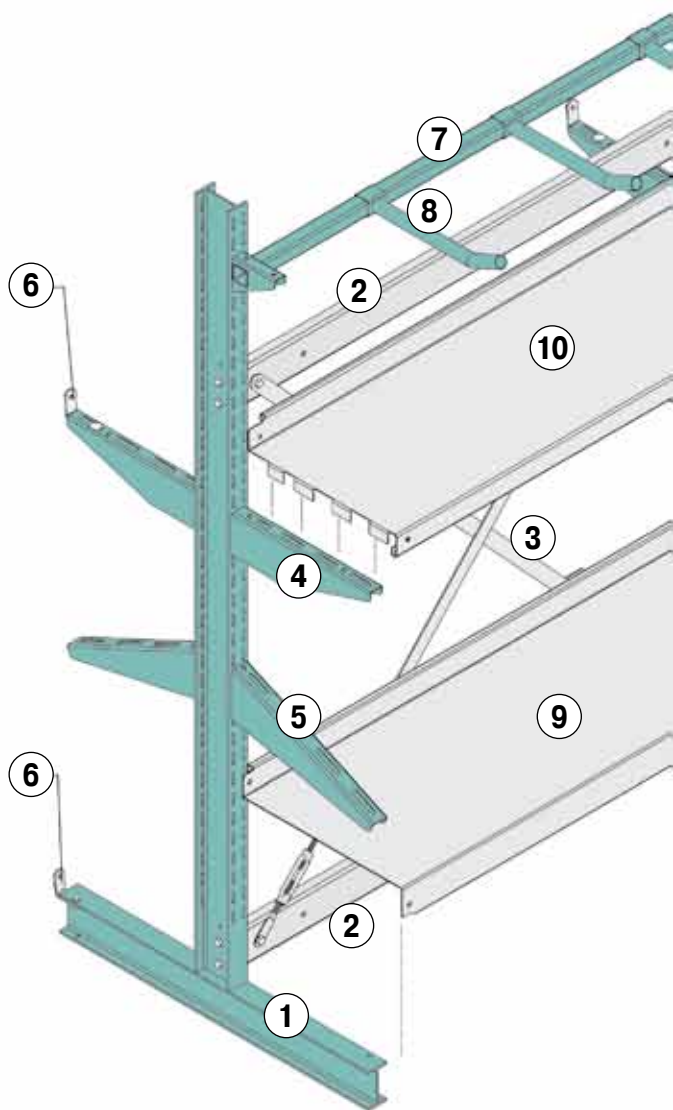


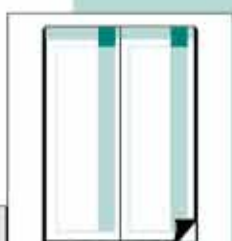
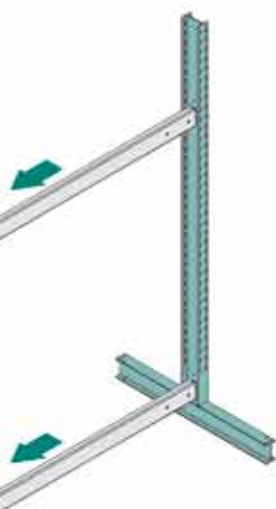
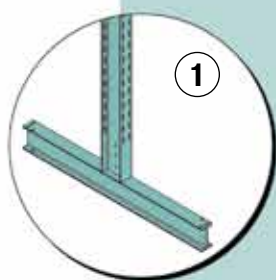
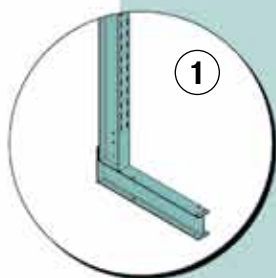
C20/C25
DIN EN 206-1/DIN 1045-2



L	H
< 1m	max. 4 mm
> 1m - < 4 m	max. 10 mm
> 4 m - < 15 m	max. 12 mm
> 15 m	max. 15 mm





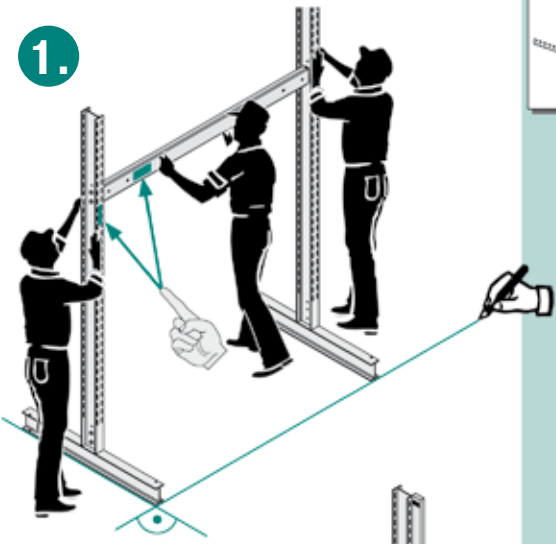


#	
①	6
②	7
③	8-9
④	10
⑤	10
⑥	11
⑦	12
⑧	12
⑨	13
⑩	14

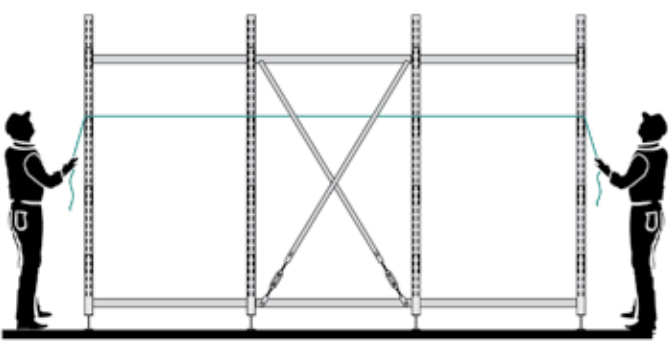
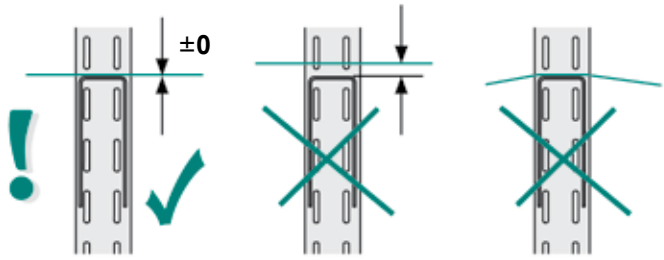
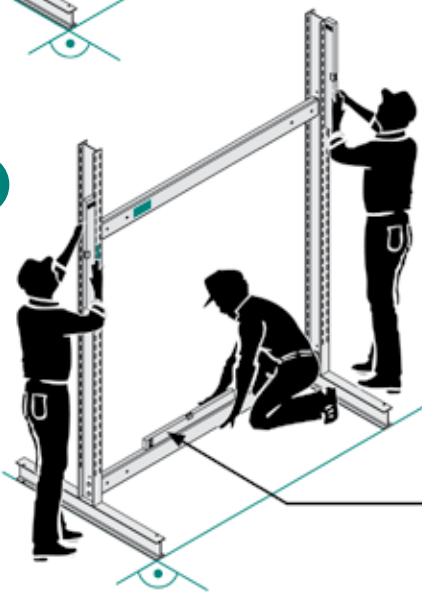


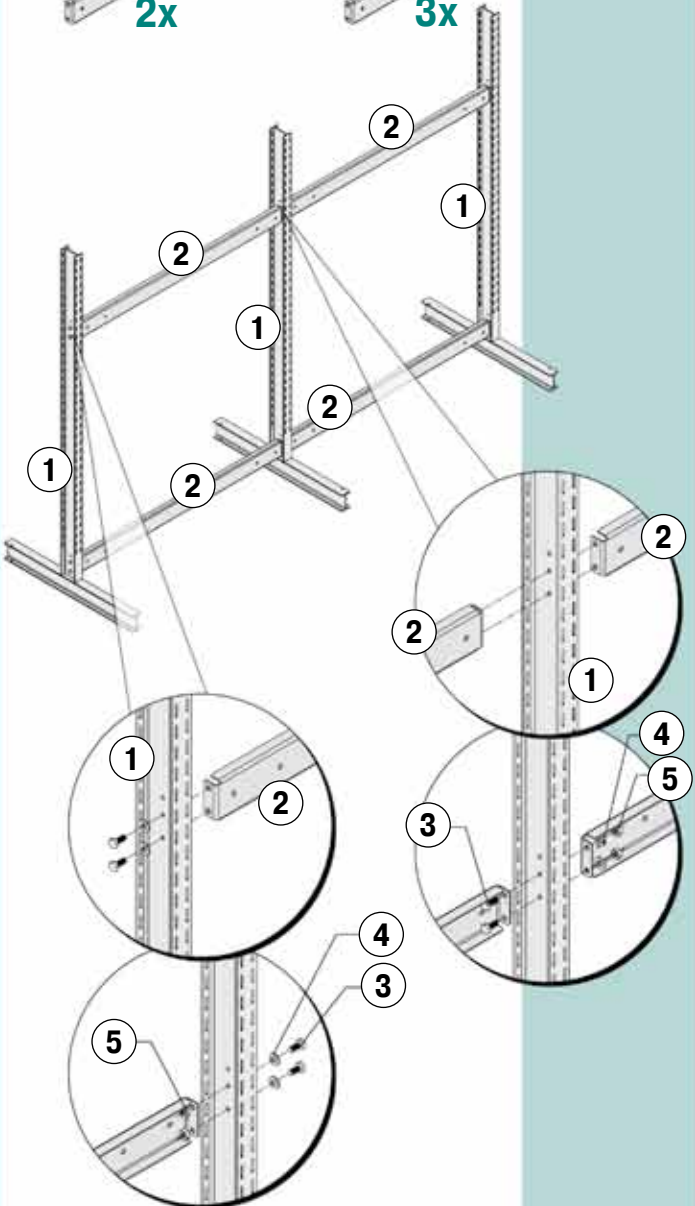
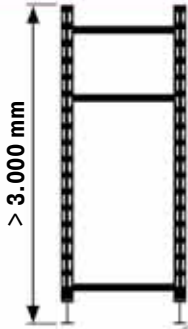
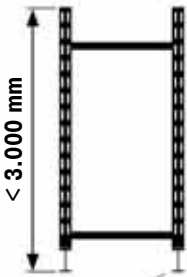


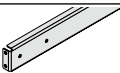

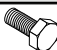


1.



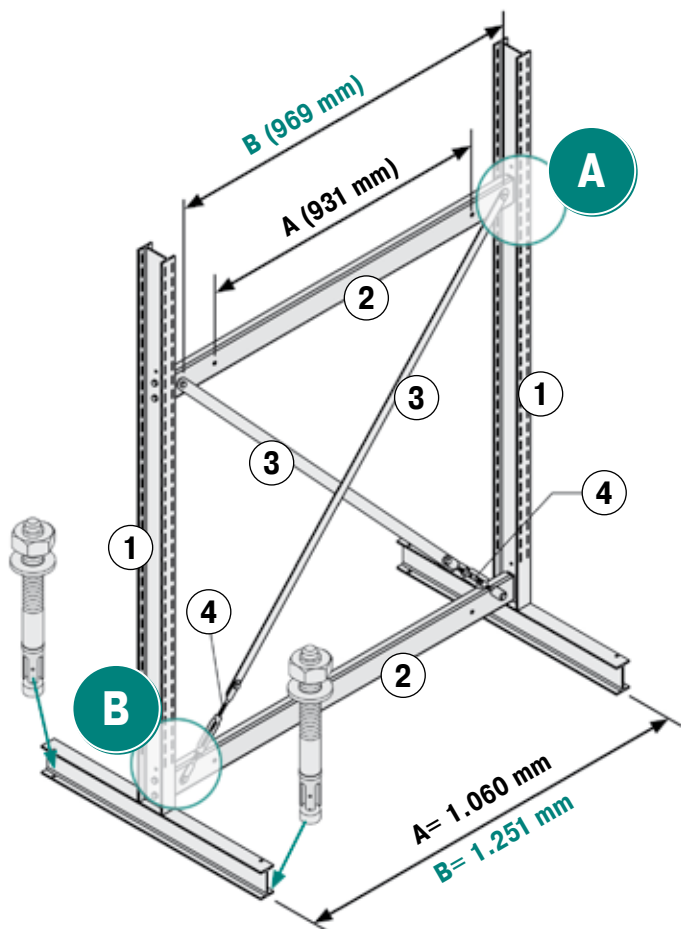
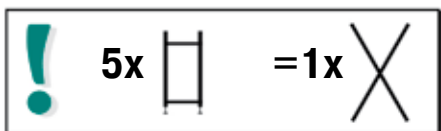
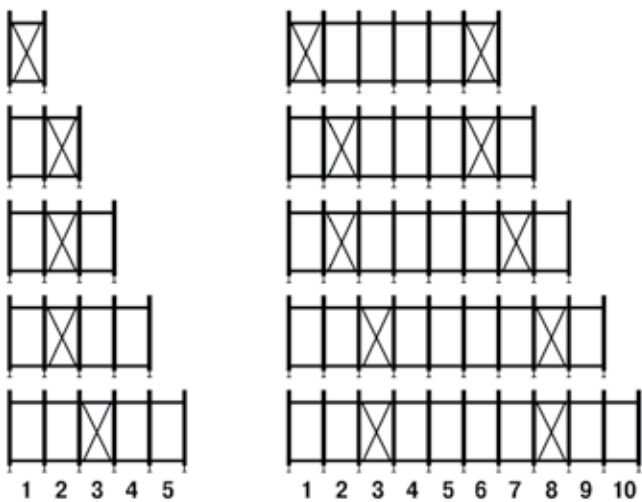
2.

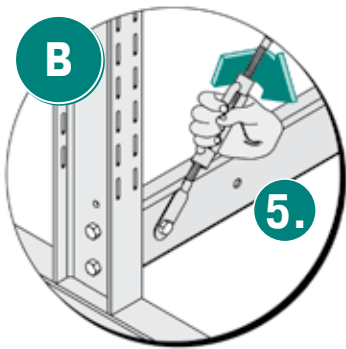
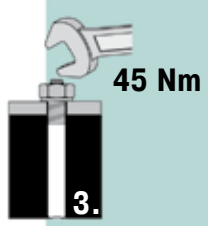
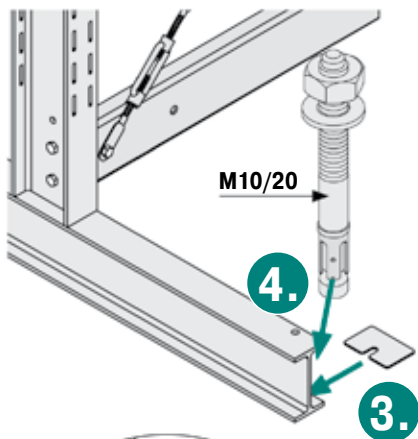
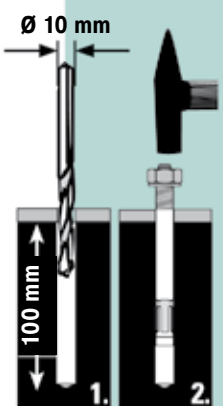
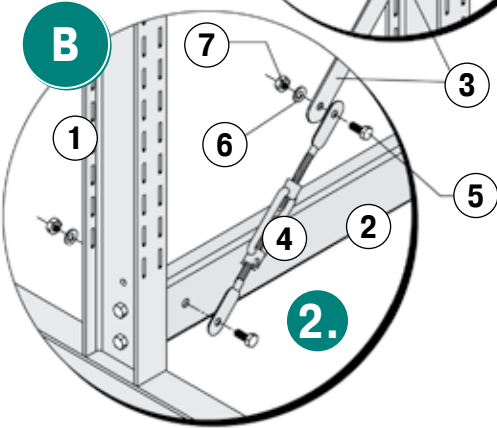
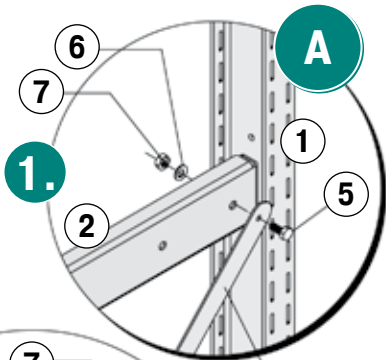




2		1x =		
				
3		M10x25 mm DIN 933	8.8	4x
4		Ø10,5 DIN 125-A		4x
5		M10 DIN 934	8	4x

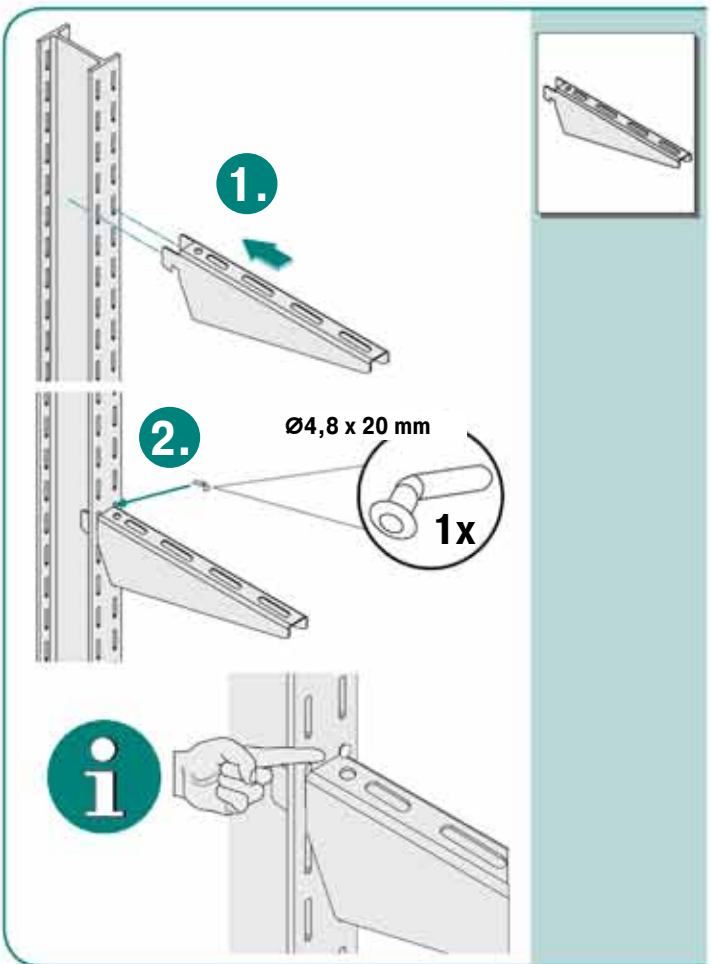
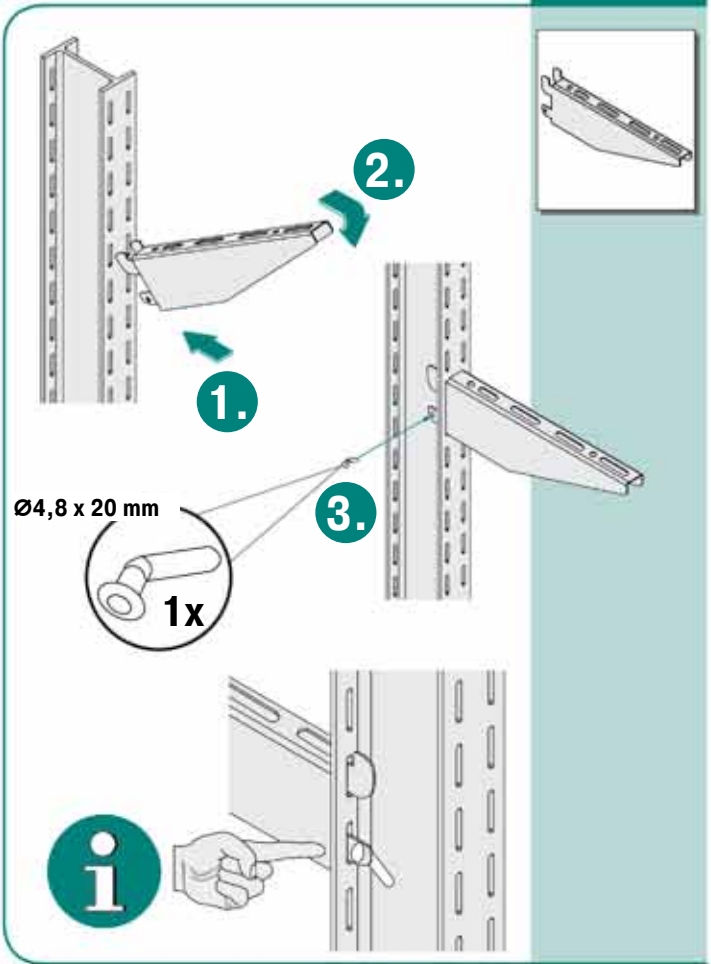


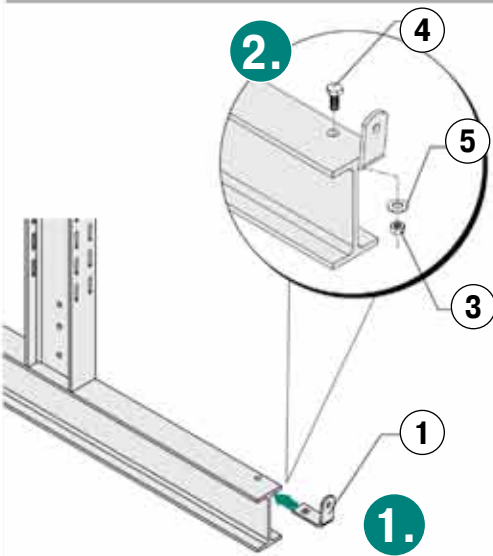
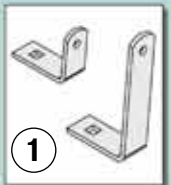
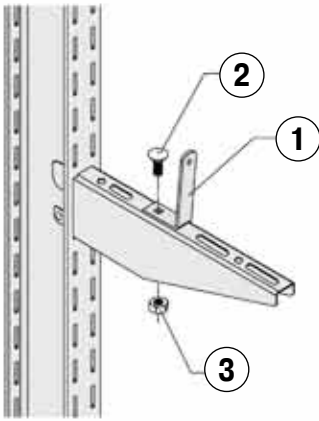
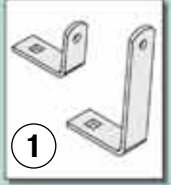
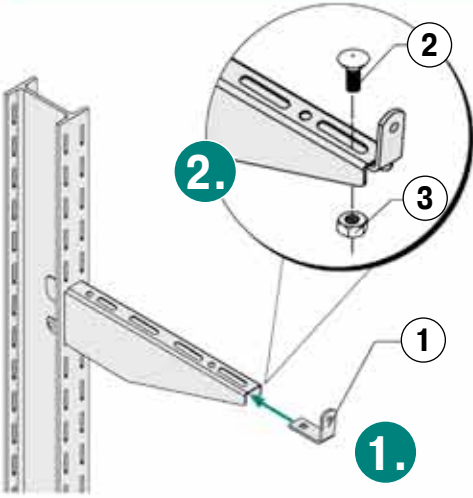




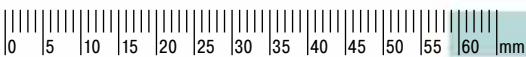
	3			2x
	4		M12	2x
	5		M10x25 mm DIN 933	8.8 6x
	6		Ø10,5 DIN 125-A	6x
	7		M10 DIN 934	8 6x

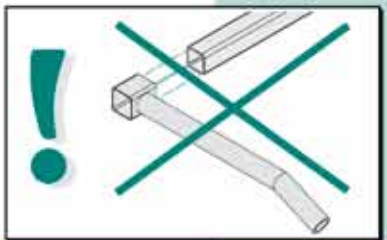
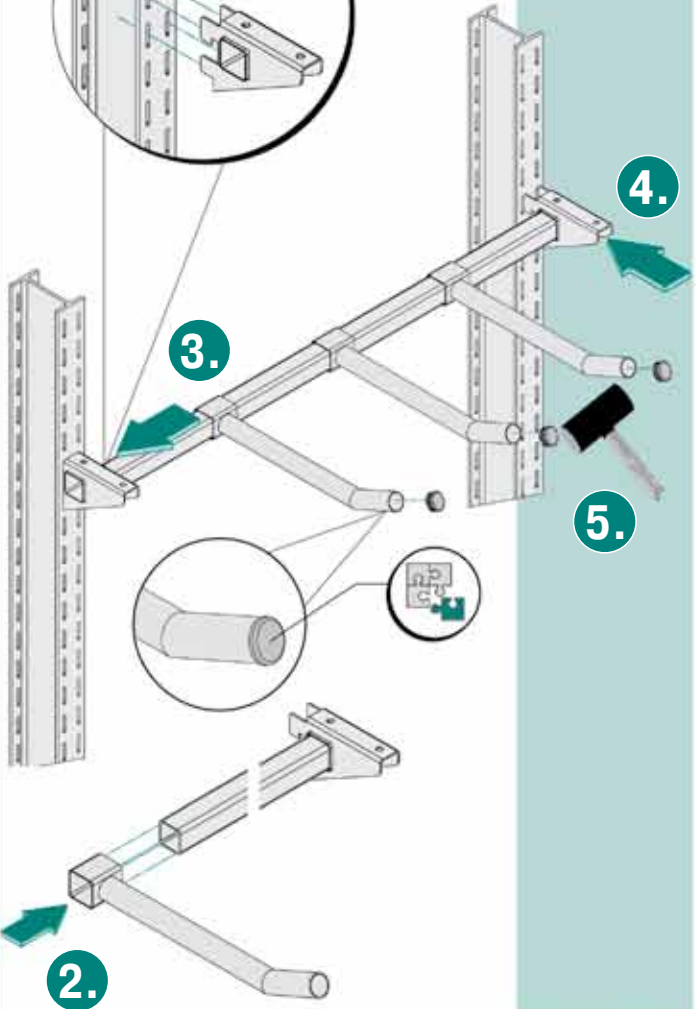
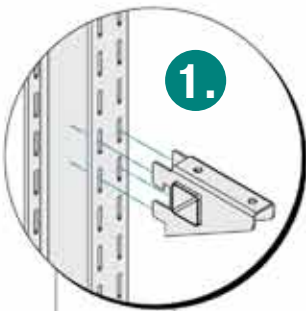
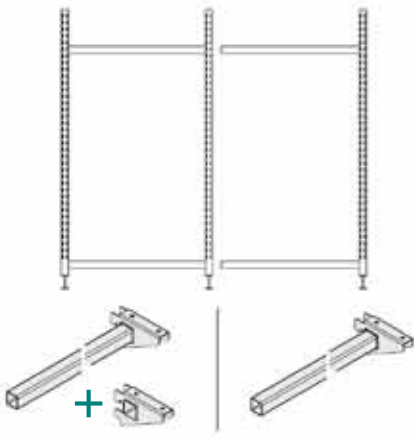


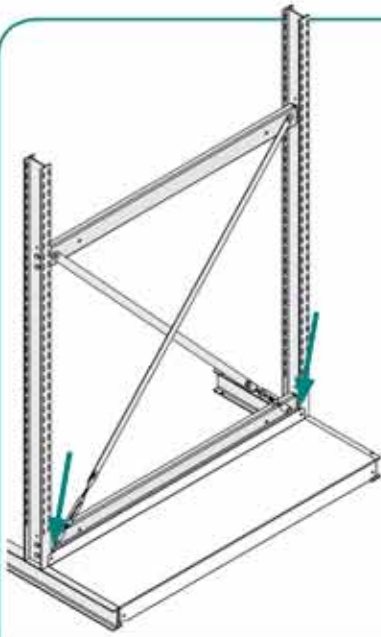




1				1x
2		M10x25 mm DIN 608	8.8	1x
3		M10 DIN 934	8	1x
4		M10x25 mm DIN 933	8.8	1x
5		Ø10,5 DIN 125-A		1x







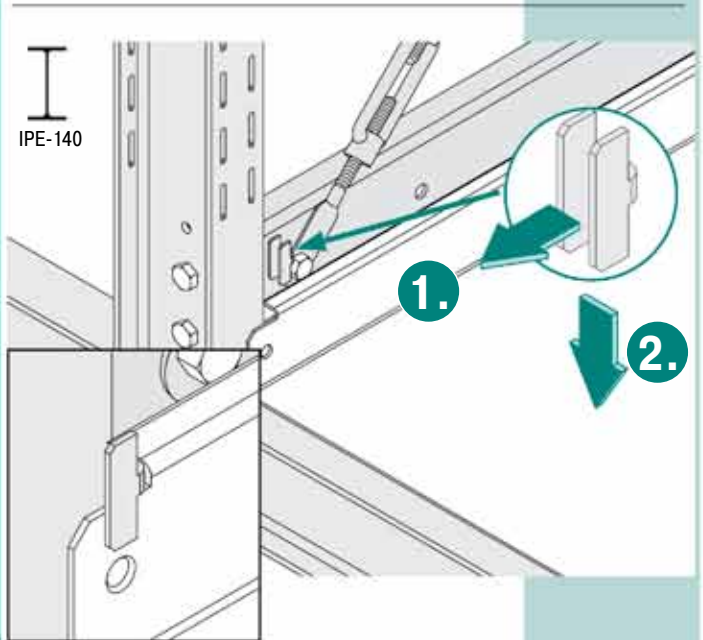
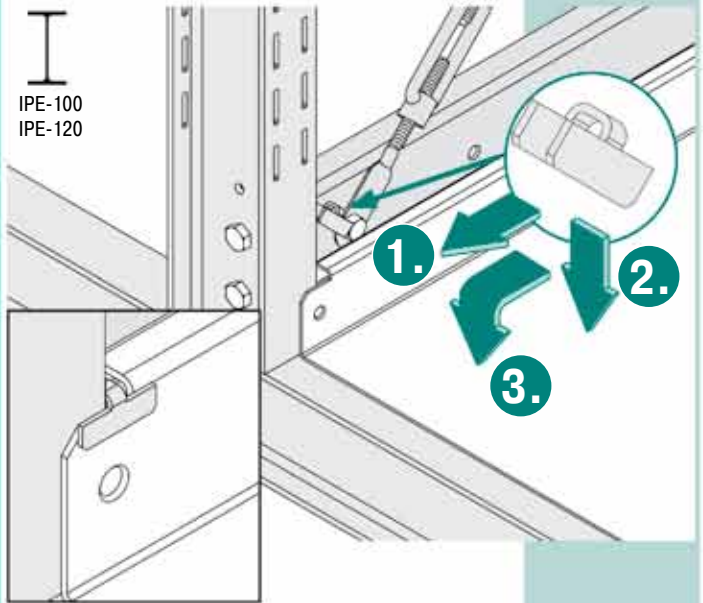
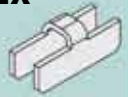
IPE-100
IPE-120

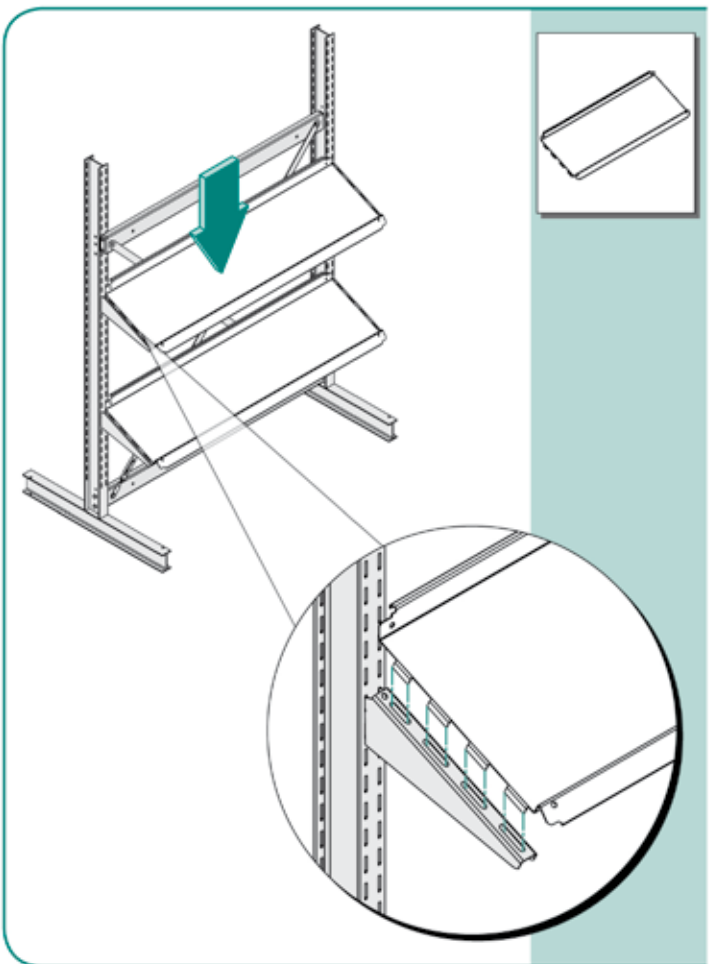
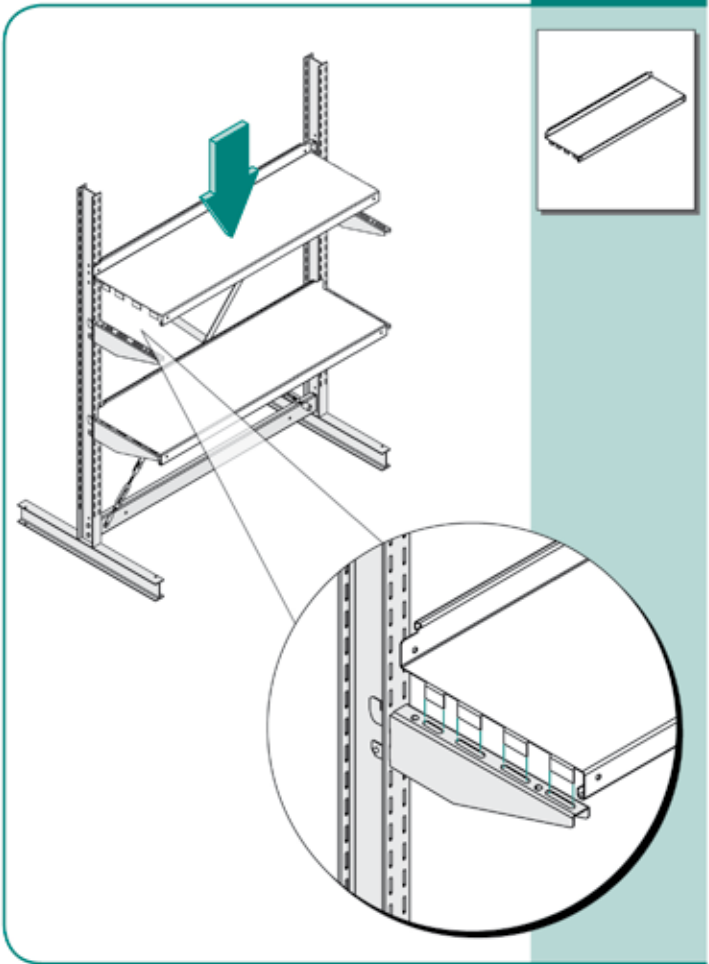


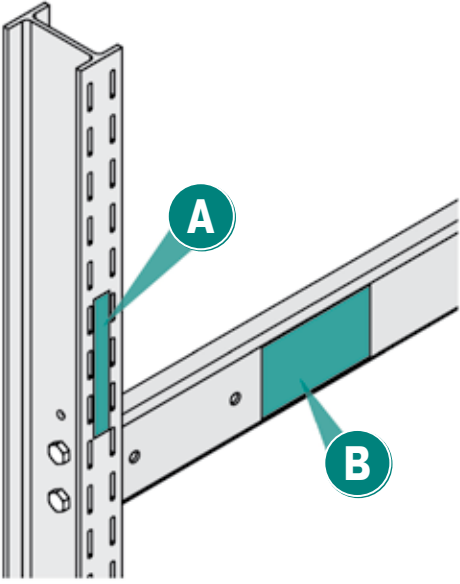
IPE-140



2x







A

IPE-140

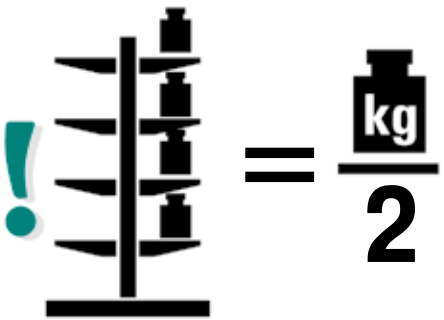
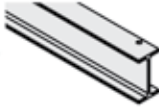
H = 2500mm
L = 400mm

max. 4.800 kg

29.378

! / 2

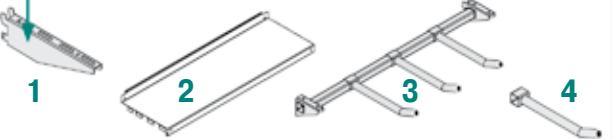
Installation



B

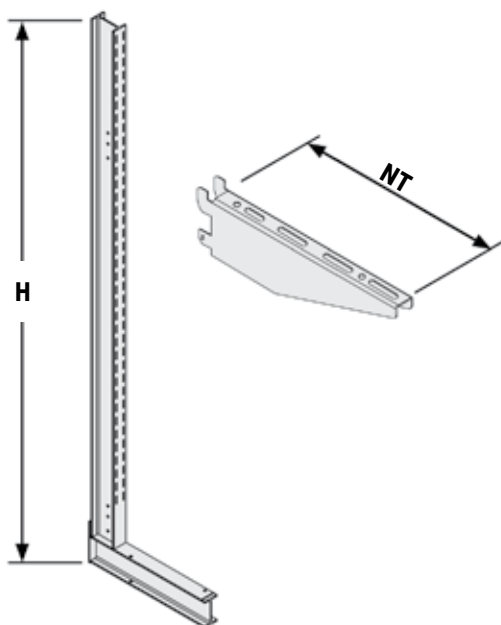
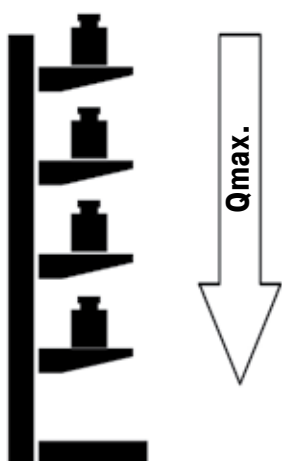
Installation		mm	400	500	600	850
1		kg/	550	430	330	300
2		kg/	360	360	330	—
		max. 180 kg				
					max. 60 kg	

i
S/L





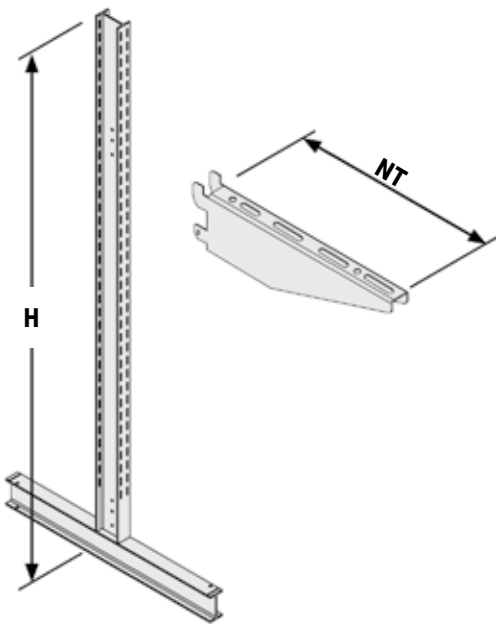
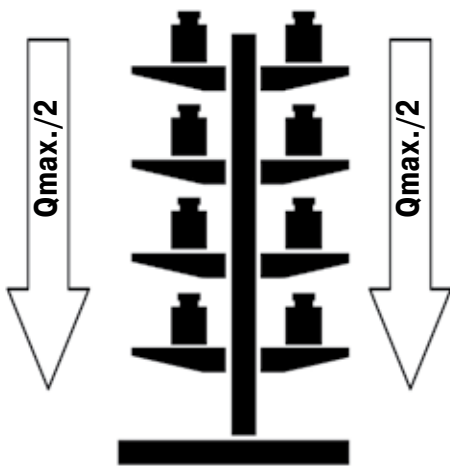
Qmax.



Qmax.

I	H (mm)	NT (mm)			
		400	500	600	850
IPE-100	1.980	1.000 kg	850 kg	725 kg	-
IPE-120	2.480	1.400 kg	1.225 kg	1.075 kg	-
IPE-140	2.500	2.400 kg	2.050 kg	1.775 kg	1.350 kg
	3.220	2.225 kg	1.850 kg	1.600 kg	1.150 kg
	3.700	1.900 kg	1.600 kg	1.375 kg	1.000 kg

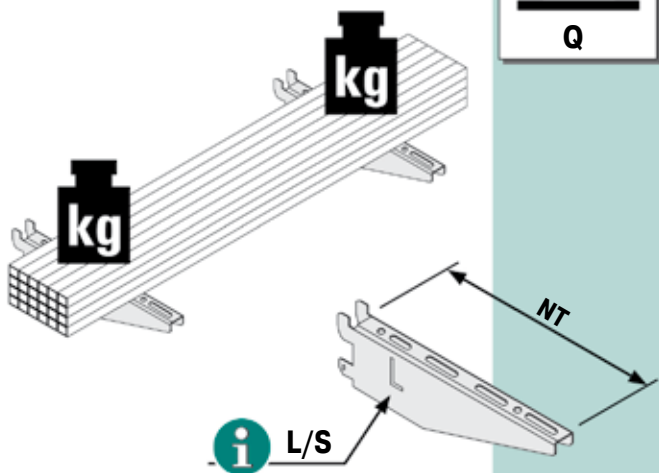
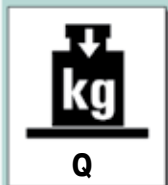


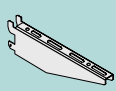


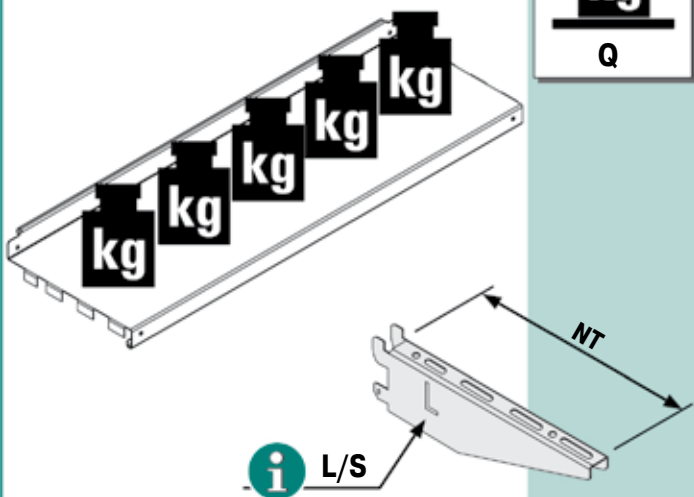
! = $\frac{\text{kg}}{2}$

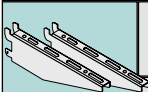
Qmax.					
I	H (mm)	NT (mm)			
		400	500	600	850
IPE-100	1.980	2.000 kg	1.700 kg	1.450 kg	-
IPE-120	2.480	2.800 kg	2.450 kg	2.150 kg	-
IPE-140	2.500	4.800 kg	4.100 kg	3.550 kg	2.700 kg
	3.220	4.450 kg	3.700 kg	3.200 kg	2.300 kg
	3.700	3.800 kg	3.200 kg	2.750 kg	2.000 kg



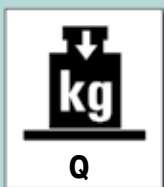
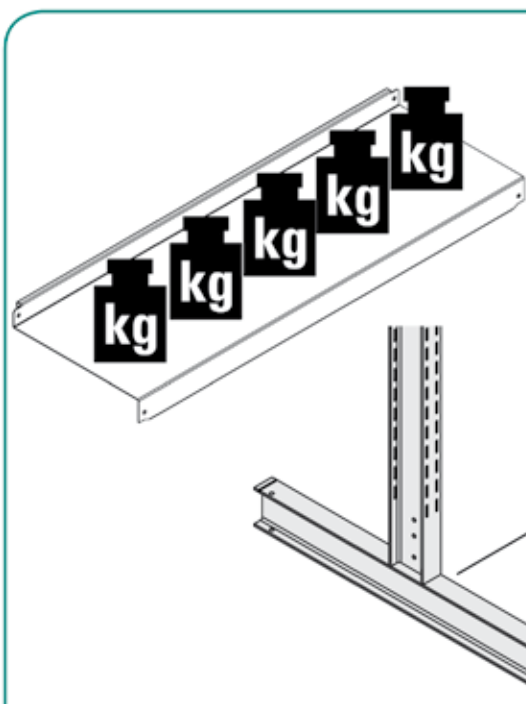


Q				
	NT (mm)			
	400	500	600	850
L	220 kg	175 kg	140 kg	-
S	550 kg	430 kg	330 kg	300 kg

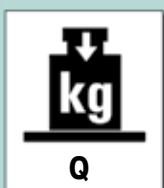
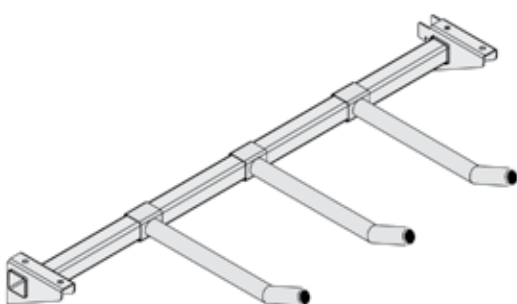


Q				
	NT (mm)			
	400	500	600	850
L	220 kg	175 kg	140 kg	-
S	360 kg	360 kg	330 kg	-

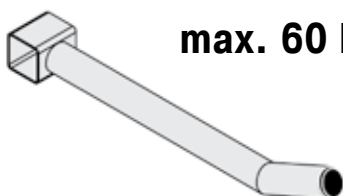




Q			
NT (mm)			
400	500	600	850
460 kg	420 kg	370 kg	-



max. 180 kg



max. 60 kg

